

连杆锁

把手按压转动式·锁芯一体式按钮/方形独立式按钮
单点式/三点式

新增



型号(①代码) — ② 连杆 — ③ L — ④ H
 GAAXUJF — W
 GAAXUJF — A
 GAAXUJF — B

■ 请按步骤①~④选择型号和参数后进行订购。



型号区分: ⑤ 天发货

门锁·工业滑轨

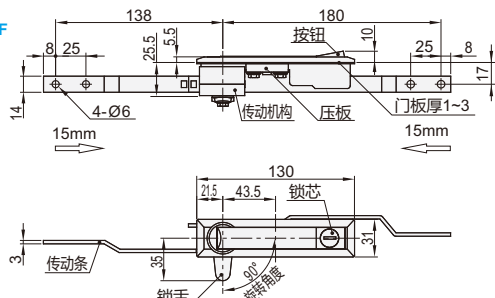
50

■ 把手按压转动式

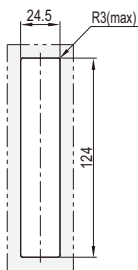


代码	类型	材质			表面处理			参考重量 (kg)
		基座	把手	锁舌	基座	把手	锁舌	
GAAXUJF	把手按压	ZDC	Q235	电泳(黑色)	镀锌	0.494		
GAAXUJG	转动式						锁芯一体式按钮	方形独立式按钮

GAAXUJF



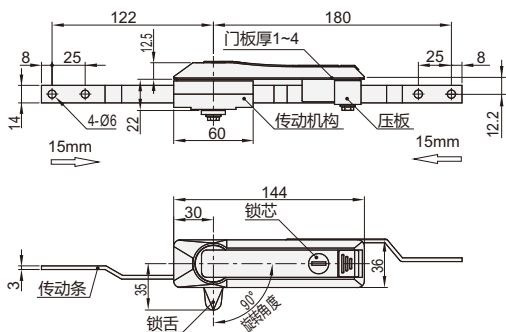
■ 开孔尺寸



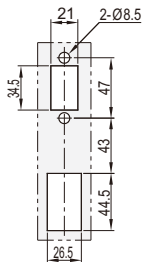
■ 特点:

- 锁舌旋转90°实现开启或锁闭功能;
 - 锁点可变;
 - 可左旋或右旋开门;
 - IP防护等级IP40.
- ① 配置钥匙: 2把。

GAAXUJG



■ 开孔尺寸

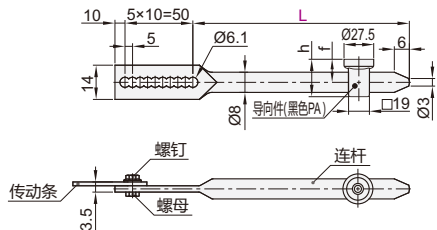


■ 特点:

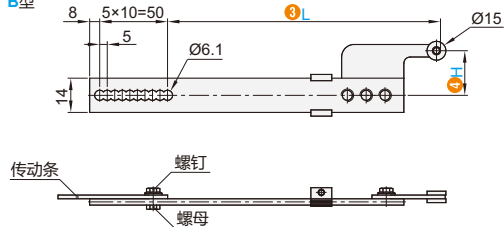
- 锁芯旋转180°打开“按下按钮,手柄自动弹起,带动传动壳组件实现开启或锁闭功能;
 - 锁点可变;
 - 可左旋或右旋开门;
 - IP防护等级IP54.
- ① 配置钥匙: 2把。

■ 配件: 连杆(镀锌钢)

A型



B型



① 装配方式: 用螺钉与扁式传动条连接固定, 连杆可通过变换固定孔调节长度, 每移动一孔可调节5mm。

② 导向件旋在M6×L16焊接螺钉或埋头螺钉上。

型号		③ L	④ H	h	f	
① 代码	② 连杆					
GAAXUJF GAAXUJG	W(无)	—	—	—	—	
	A(A型)	500		32	24	
		500A		38	30	
		500B		42	34	
		1000		32	24	
		1000A		38	30	
		1000B		42	34	
	B(B型)	500		18.5 22.5 27.5 35	—	—
		1000			—	—

询价④种方式



官网 <http://www.srdfaa.com>
深圳市仕瑞达自动化设备有限公司



全国免费 400-966-3863
客服热线 0755-27926613