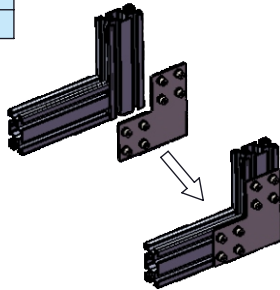
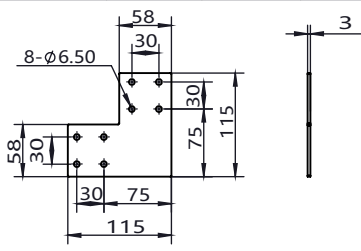



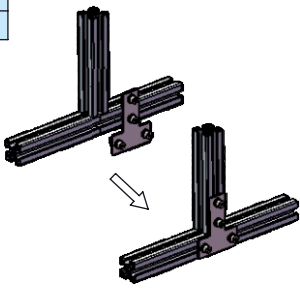
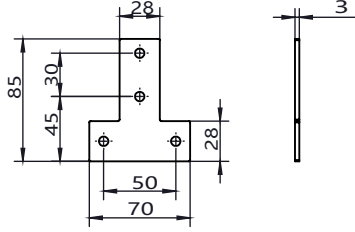
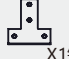


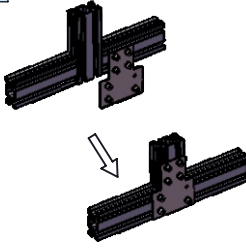
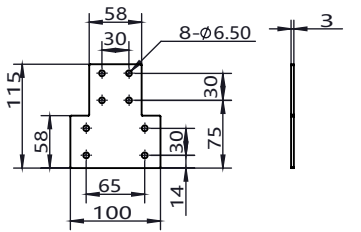





代码	类型	材质	表面处理		
HA31-BL-308	钣金连接件	SPCC	镀锌	安装使用示例 	
HA41-BL-308		SUS304	单面拉丝		
				选型示例: <a href="#">HA41-BL-308-L-3060 (单品)</a> <a href="#">HA41-BL-308-L-3060-GT</a>	
				<a href="#">HA31-BL-308-L-3060-GT (国标型材配用)</a>  X1 钣金连接件 X8 M5X12螺栓 X8 M5平垫圈 X8 M5弹簧垫圈 X8 M5 T型螺母	<a href="#">HA41-BL-308-L-3060-GT (国标型材配用)</a>  X1 钣金连接件 X8 M5X12螺栓 X8 M5平垫圈 X8 M5弹簧垫圈 X8 M5 T型螺母
槽口	型号	材质	表面处理	重量(g)	用途
	<a href="#">HA31-BL-308-L-3060 (单品供货)</a>	SPCC	镀锌	233	用于2根槽宽为6.2的国标型材L形连接, 配用8颗M5的螺栓及相对应的T型螺母, 弹簧垫圈和平垫圈。
	<a href="#">HA31-BL-308-L-3060-GT(成套供货)</a>			338	
	<a href="#">HA41-BL-308-L-3060 (单品供货)</a>	SUS304	单面拉丝	233	
	<a href="#">HA41-BL-308-L-3060-GT(成套供货)</a>			338	

代码	类型	材质	表面处理		
HA31-BL-308	钣金连接件	SPCC	镀锌	安装使用示例 	
HA41-BL-308		SUS304	单面拉丝		
				选型示例: <a href="#">HA41-BL-308-T-3030 (单品)</a> <a href="#">HA41-BL-308-T-3030-GT</a>	
				<a href="#">HA31-BL-308-T-3030-GT (国标型材配用)</a>  X1 钣金连接件 X4 M5X12螺栓 X4 M5平垫圈 X4 M5弹簧垫圈 X4 M5 T型螺母	<a href="#">HA41-BL-308-T-3030-GT (国标型材配用)</a>  X1 钣金连接件 X4 M5X12螺栓 X4 M5平垫圈 X4 M5弹簧垫圈 X4 M5 T型螺母
槽口	型号	材质	表面处理	重量(g)	用途
	<a href="#">HA31-BL-308-T-3030 (单品供货)</a>	SPCC	镀锌	82	用于3根槽宽为6.2的国标型材T形连接, 配用4颗M5的螺栓及相对应的T型螺母, 弹簧垫圈和平垫圈。
	<a href="#">HA31-BL-308-T-3030-GT(成套供货)</a>			135	
	<a href="#">HA41-BL-308-T-3030 (单品供货)</a>	SUS304	单面拉丝	82	
	<a href="#">HA41-BL-308-T-3030-GT(成套供货)</a>			135	

代码	类型	材质	表面处理		
HA31-BL-308	钣金连接件	SPCC	镀锌	安装使用示例 	
HA41-BL-308		SUS304	单面拉丝		
				选型示例: <a href="#">HA41-BL-308-T-3060 (单品)</a> <a href="#">HA41-BL-308-T-3060-GT</a>	
				<a href="#">HA31-BL-308-T-3060-GT (国标型材配用)</a>  X1 钣金连接件 X8 M5X12螺栓 X8 M5平垫圈 X8 M5弹簧垫圈 X8 M5 T型螺母	<a href="#">HA41-BL-308-T-3060-GT (国标型材配用)</a>  X1 钣金连接件 X8 M5X12螺栓 X8 M5平垫圈 X8 M5弹簧垫圈 X8 M5 T型螺母
槽口	型号	材质	表面处理	重量(g)	用途
	<a href="#">HA31-BL-308-T-3060 (单品供货)</a>	SPCC	镀锌	82	用于3根槽宽为6.2的国标型材T形连接, 配用4颗M5的螺栓及相对应的T型螺母, 弹簧垫圈和平垫圈。
	<a href="#">HA31-BL-308-T-3060-GT(成套供货)</a>			135	
	<a href="#">HA41-BL-308-T-3060 (单品供货)</a>	SUS304	单面拉丝	82	
	<a href="#">HA41-BL-308-T-3060-GT(成套供货)</a>			135	