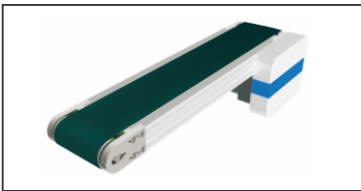


■ 请按步骤 1~9 选择型号和参数后进行订购。

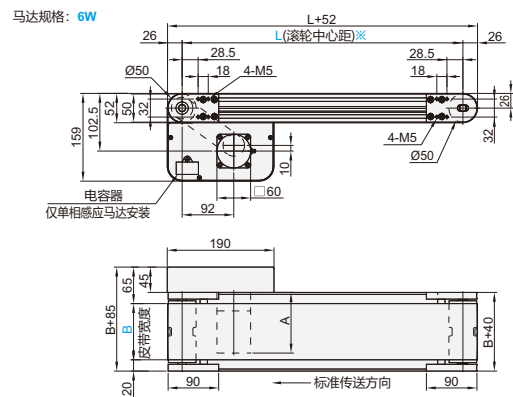
1 代码 2 B - 3 L - 4 输出功率 - 5 电压 - 6 规格 - 7 齿轮头减速比 - 8 皮带规格 - 9 马达制造厂选择

代码 天发货

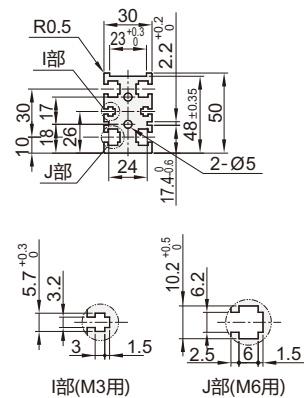


代码	类型	材质		表面处理		
		型材	马达盖板	带轮固定座	型材	马达盖板
PAGD	防跑偏导型	铝材		阳极氧化处理		喷涂

① 特长: 通过使用带防跑偏肋皮带, 可防止因横向力而跑偏, 是适合维持皮带直进性的输送机。



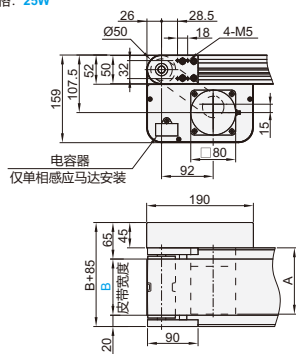
型材截面放大图



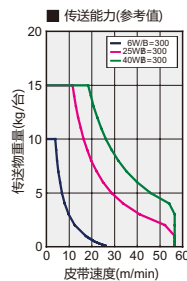
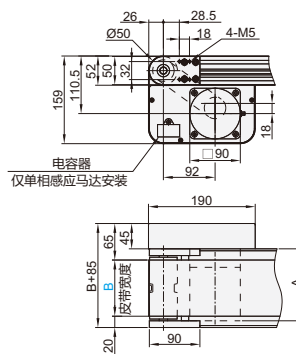
① 可使用GB/T 6170规格的六角螺母。

- ① L ≥ 340时, 每条槽内装入三个螺母。
- ② 在需要带螺母插入用沉孔时, 请通过追加加工进行指定。
- ③ 图中的尺寸为皮带规格A(厚1mm)的尺寸, 请注意皮带厚度因皮带规格而异。

马达规格: 25W



马达规格: 40W



■ 齿轮头减速比

齿轮头 减速比	皮带速度(m/min)	
	50Hz	60Hz
5	47.1	56.5
7.5	31.4	37.7
9	26.2	31.4
12.5	18.8	22.6
15	15.7	18.8
18	13.1	15.7
25	9.4	11.3
30	7.9	9.4
36	6.5	7.9
50	4.7	5.7
60	3.9	4.7
75	3.1	3.8
90	2.6	3.1
100	2.4	2.8
120	2.0	2.4
150	1.6	1.9
180	1.3	1.6

① 齿轮头减速比可能会因负载状态而减小。

■ A尺寸表

输出功率 (W)	马达		减速比	A
	规格	制造商		
6W	速度控制马达	台湾制	5~18	117
			20~180	127
25W	三相马达	台湾制	5~18	117
			20~180	128.5
40W	速度控制马达	台湾制	5~18	128
			20~180	138.5
40W	三相马达	台湾制	5~18	147
			20~180	165
40W	速度控制马达	台湾制	5~18	157
			20~180	175

1 代码	2 B 最小单位10	3 L 最小单位5	马达选择				8 皮带规格	9 马达品牌选择
			4 输出功率(W)	5 电压(V)	6 规格	7 齿轮头减速比		
PAGD	50~300	240~2000	6 25 40	TA100 (单相) TA220 (单相)	SCM (速度控制马达)	5 7.5 9 12.5 15 18 25 30 36 50 60 75 90 100 120 150 180	A (普通规格 绿色) B (普通规格 白色) C (滑动用 绿色) D (滑动用 白色) E (电子零件传送用 黑色) F (食品传送用 白色) G (耐油规格 藏青色) H (非粘接规格 白色) J (无皮带) K (经济型规格绿色PVC)	T (台湾制)
			25 40	SA200 (三相)	INV (变频器)	① 输出功率为6时, 5~9不适用。		
			6 25 40	NV (无马达)	NM (无马达)	NH(无齿轮头)		

- ① 请对马达进行接线, 使皮带沿基准传送方向旋转。
- ② 选择了无马达、齿轮头时, 马达安装孔间距将因马达输出功率而异。
- ③ 选择了无马达、齿轮头时, 主机将以部件状态交货。请按照同箱包装的组装步骤说明书由客户自行组装。
- ④ 带防跑偏导皮带根据层数(厚度)不同, 可能会产生翘曲现象, 请加以确认。

1 代码 2 B - 3 L - 4 输出功率 - 5 电压 - 6 规格 - 7 齿轮头减速比 - 8 皮带规格 - 9 马达制造厂选择 - (MA-MB)

代码 天发货

■ 可选加工

代码	B	L	马达选择				皮带规格	马达品牌选择	可选加工代码
			输出功率(W)	电压(V)	规格	齿轮头减速比			
PAGD	50~300	240~2000	6 25 40	TA100 TA220	SCM (速度控制马达)	5 7.5 9 12.5 15	A (普通规格 绿色) B (普通规格 白色) C (滑动用 绿色)	T (台湾制)	MA MB()
			25 40	SA200	INV (变频器)				

代码	MA		MB()	
	技术说明	<p>马达安装位置反向</p>	<p>选型方法 MA</p>	<p>附带后装螺帽</p>