

新增

法兰底座  
水平压紧式

气动夹钳



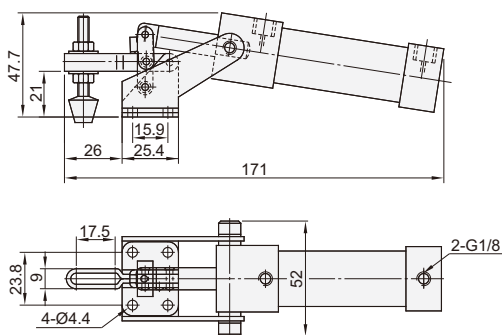
型号(代码)  
DDH-10101-A



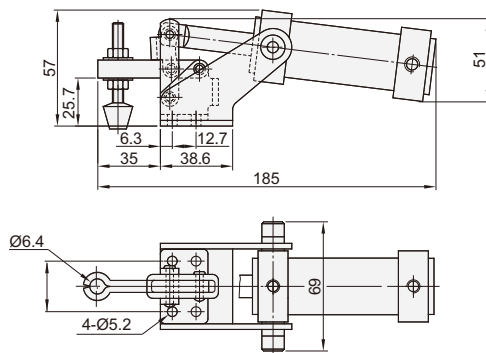
型号区分:  
交货期 5 天发货

| 型号                | DDH-10101-A  | DDH-12050-A  |
|-------------------|--------------|--------------|
| 安装方式              | 法兰底座         | 法兰底座         |
| 压把                | U型压把         | 定点压把         |
| 主体材质              | 碳钢           | 碳钢           |
| 夹持力(kg)           | 50           | 91           |
| 压把转角              | 82°          | 92°          |
| 气缸直径              | 20           | 32           |
| 气缸受压面积(cm²)       | 3.14         | 7.07         |
| 最大气压(kg/cm²)(PSI) | 10(140)      | 10(140)      |
| 自重(g)             | 280          | 620          |
| 附件(压头螺丝)          | DDH-FC-10138 | DDH-FC-14134 |

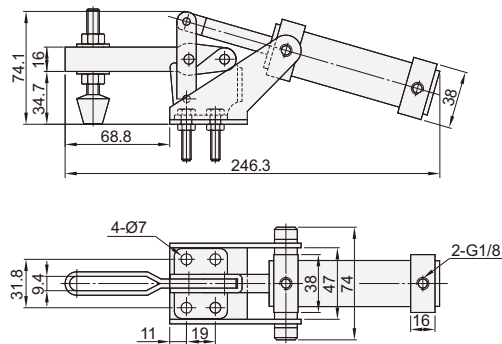
DDH-10101-A



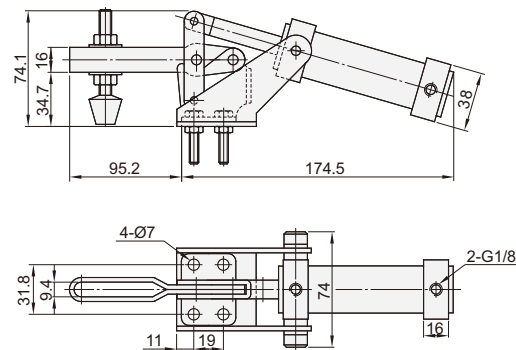
DDH-12050-A



DDH-12130-A



DDH-12132-A



| 型号                | DDH-12130-A  | DDH-12132-A  |
|-------------------|--------------|--------------|
| 安装方式              | 法兰底座         | 法兰底座         |
| 压把                | U型压把         | 长U型压把        |
| 主体材质              | 碳钢           | 碳钢           |
| 夹持力(kg)           | 227          | 227          |
| 压把转角              | 92°          | 92°          |
| 气缸直径              | 32           | 32           |
| 气缸受压面积(cm²)       | 7.07         | 7.07         |
| 最大气压(kg/cm²)(PSI) | 10(140)      | 10(140)      |
| 自重(g)             | 900          | 900          |
| 附件(压头螺丝)          | DDH-FC-56212 | DDH-FC-56212 |



邮箱: Service@srdfaa.com



传真: 0755-8957-5523

SRD仕瑞达