



型号(代码)  
DDH-12265-A



型号区分:  
代码 5 天发货

DDH-12265-A

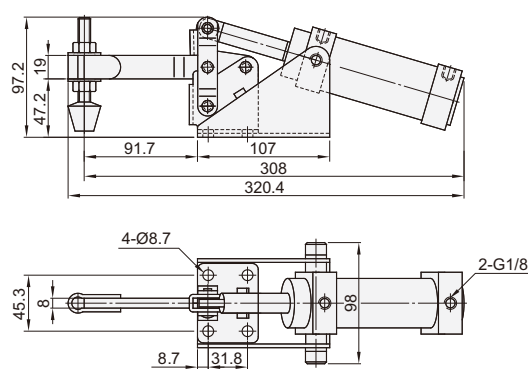
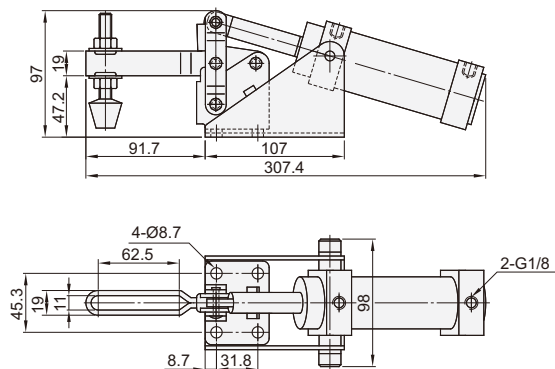
DDH-12275-A



型号	DDH-12265-A	DDH-12275-A
安装方式	法兰底座	法兰底座
压把	U型压把	短U型压把
主体材质	碳钢	碳钢
夹持力(kg)	340	340
压把转角	86°	86°
气缸直径	40	40
气缸受压面积(cm <sup>2</sup> )	12.56	12.56
最大气压(kg/cm <sup>2</sup> )(PSI)	10(140)	10(140)
自重(g)	1640	1800
附件(压头螺丝)	DDH-FC-38312	DDH-FC-38312

DDH-12265-A

DDH-12275-A



① 分离式，可调整压头，需焊接使用。

DDH-10247-A

DDH-10249-A



型号	DDH-10247-A	DDH-10249-A
安装方式	法兰底座	法兰底座
压把	长U型压把	实心压把
主体材质	碳钢	碳钢
夹持力(kg)	450	450
压把转角	95°	95°
气缸直径	50	50
气缸受压面积(cm <sup>2</sup> )	19.625	19.625
最大气压(kg/cm <sup>2</sup> )(PSI)	10(140)	10(140)
自重(g)	3620	3640
附件(压头螺丝)	DDH-SA-12300	DDH-SA-12300

DDH-10247-A

DDH-10249-A

