



型号 (1 代码 · 2 d)

ADHS20

■ 请按步骤 ① ~ ② 选择型号和参数后进行订购。



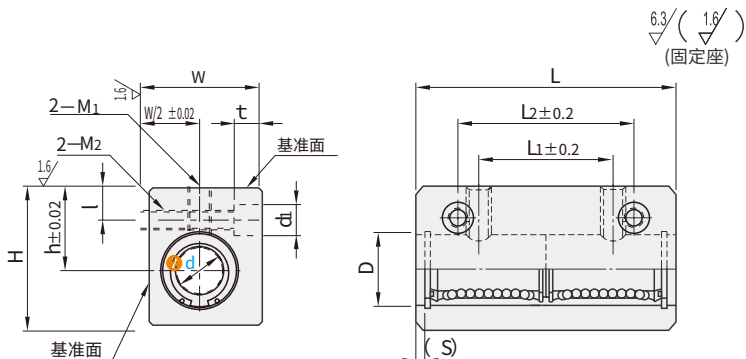
型号区分:

代码

7 天发货



代码	内置直线轴承	固定座		使用环境温度
		材质	表面处理	
ADHSL	ADMU	铝合金	本色阳极氧化处理	-20~80°C



代码	2 d	公差	D	(S)	L	L ₁	L ₂	h	W	H	l	M ₁ 有效长度	M ₂ 有效长度	C	d ₁ × t
ADHSL	4	0 -0.008	8	1.1	27	14	22	10	12	16	3	M3 (6)	M3 (10.5)	-	4.2 × 1.5 (M2螺栓用)
	5		10	4.0	40	18	28	13	15	20	5	M4 (8)	M4 (10)	-	6 × 5 (M3螺栓用)
	6	0 -0.010	12	3.0	46	20	30	14	16	22	5	M5 (8.5)	M4 (11)	4	
	8		15		56	30	42	16	20	26					6
	10	0 -0.010	19	4.0	68	36	50	19	26	32	6	M6 (9.5)	M6 (23)	-	9 × 7 (M5螺栓用)
	12		21		70		20	28	34	7					
	13	0 -0.012	23	3.8	74	42	55	25	30	43	7	M8 (15)	M8 (34)	-	11 × 8 (M6螺栓用)
	16		28		84	52	65	27	36	49					
	20	0 -0.012	32	3.2	94	58	70	31	42	54	8	M10 (17.5)	M10 (48)	-	14 × 10 (M8螺栓用)
	25		40		128	80	100	37	52	65					
30		45		138	90	110	40	58	71						

2 d	基本额定负载		静态容许力矩 (N · m)	重量(g)
	C(动) N	Co(静) N		
4	176	254	0.63	14
5	263	412	1.38	35
6	324	529	2.18	40
8	431	784	4.31	75
10	588	1100	7.24	150
12	657	1200	10.9	168
13	813	1570	11.6	248
16	1230	2350	19.7	383
20	1400	2740	26.8	520
25	1560	3140	43.4	1120
30	2490	5490	82.8	1384

国际单位 1N=0.102kgf

