



型号 ① 代码 · ② 轴承型号 · ③ 规格 — ④ A — ⑤ B
CEIDP6000S — 12 — 30

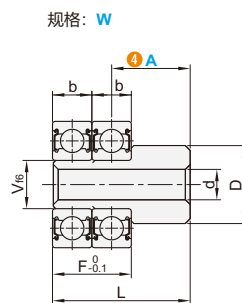
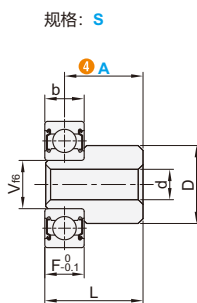
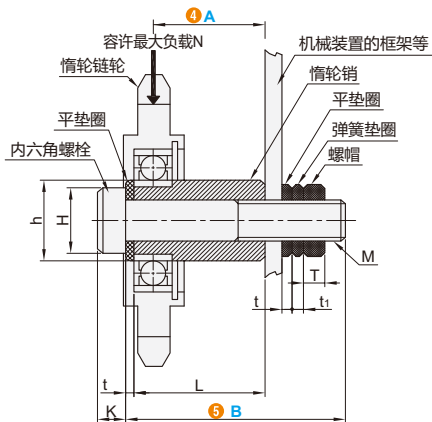
■ 请按步骤 ①~⑤ 选择型号和参数后进行订购。



型号区分: 代码 7 天发货



代码	类型	材质				表面处理					
		惰轮销	内六角螺栓	螺帽	弹簧垫圈	平垫圈	惰轮销	内六角螺栓	螺帽	弹簧垫圈	平垫圈
CEIDP	惰轮销	相当S45C	SCM435	S45C	SWRH57	SS400	发黑				
CEIDPS	惰轮销	相当于SUS304					—				



型号 ① 代码 ② 轴承型号 ③ 规格	④ A	⑤ B 最小单位5	适用轴承	销主体尺寸							螺栓/垫圈尺寸						最大容许负载 N(kgf)
				L	F	V ₁₆	D	d	M	K	H	T	t	t ₁	h		
CEIDP CEIDPS 6000	S	12	30~40	6000ZZ (b=8)	A+3.8	7.8	10	16	6.2	M6	6	10	5	1.6	1.6	12	323(33)
		14·16	35~45														
		18·20	40~50														
	W	12·14	40~50														
		16·18	45~55														
6001	S	14	35~45	6001ZZ (b=8)	A+3.8	7.8	12	16	8.2	M8	8	13	6.5	1.6	2	16	548(56)
		16·18·20	40~50														
		22	45~55														
	W	14·16	45~55														
		18·20·22	50~60														
6201	S	14	35~45	6201ZZ (b=10)	A+4.8	9.8	12	16	8.2	M8	8	13	6.5	1.6	2	16	548(56)
		16·18	40~50														
		20·22	45~55														
	W	14	45~55														
		16·18	50~60														
6202	S	16·18·20	45~55	6202ZZ (b=11)	A+5.3	10.8	15	20	10.5	M10	10	16	8	2	2.2	20	999(102)
		22·24	50~60														
		16·18	55~65														
	W	20·22	60~70														
		24	65~75														
6203	S	16·18	45~55	6203ZZ (b=12)	A+5.8	11.8	17	25	10.5	M10	10	16	8	2	2.2	20	1244(127)
		20·22·24	50~60														
		16	55~65														
	W	18·20·22	60~70														
		24	65~75														
6204	S	20·22	55~65	6204ZZ (b=14)	A+6.8	13.8	20	25	14.5	M14	14	21	11	2.5	3	28	1989(203)
		24·26	60~70														
		28·30	65~75														
	W	20·22	70~80														
		24·26·28	75~85														
		30	80~90														1617(165)

- ① CEIDPS无W规格。
- ② 作用于惰轮的负载不可超过容许最大负载。
- ③ 请勿用于冲击负载或链条正反转等场合。



邮箱: Service@srdfaa.com



传真: 0755-8957-5523

SRD仕瑞达