

新增

侧面安装底座/直底座

水平压紧式

快速夹钳



型号(代码)
DDH-22105



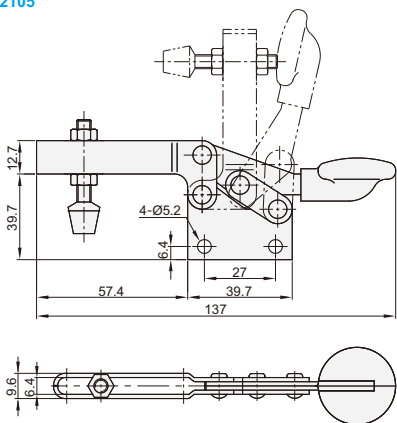
型号区分: 5 天发货
代码

U型压把直底座



型号	DDH-22105
安装方式	直底座
压把	U型压把
主体材质	SS400
表面处理	镀锌
夹持力(kg)	68
压把转角	90°
把手转角	90°
自重(g)	110
附件(压头螺丝)	DDH-FC-14134

DDH-22105

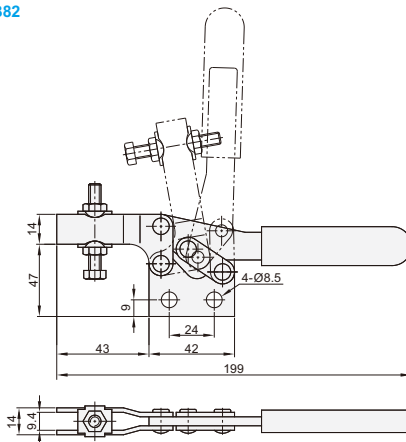


短开口压把直底座



型号	DDH-22382
安装方式	直底座
压把	短开口压把
主体材质	SS400
表面处理	镀锌
夹持力(kg)	250
压把转角	75°
把手转角	70°
自重(g)	190
附件(压头螺丝)	DDH-SA-065010

DDH-22382

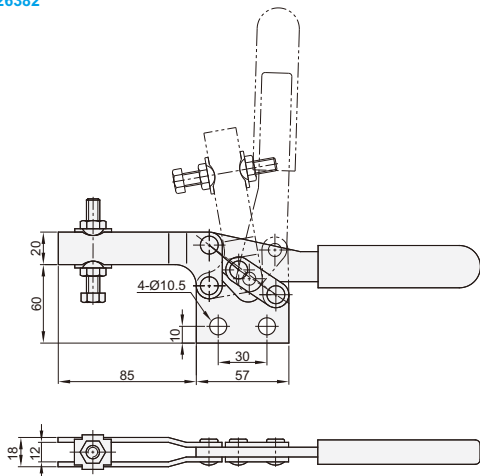


长开口压把直底座



型号	DDH-26382
安装方式	直底座
压把	长开口压把
主体材质	SS400
表面处理	镀锌
夹持力(kg)	280
压把转角	80°
把手转角	80°
自重(g)	380
附件(压头螺丝)	DDH-SA-086512

DDH-26382

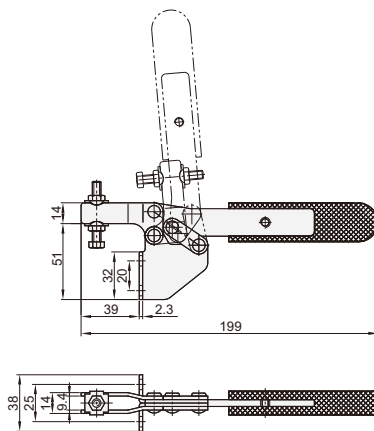


短开口压把侧面安装底座



型号	DDH-21383
安装方式	侧面安装底座
压把	短开口压把
主体材质	SS400
表面处理	镀锌
夹持力(kg)	250
压把转角	72°
把手转角	72°
自重(g)	210
附件(压头螺丝)	DDH-SA-065010

DDH-21383



邮箱: Service@srdfaa.com



传真: 0755-8957-5523

SRD仕瑞达