



把手/手轮/手柄

手柄

摇手柄 可折手柄 活动可折型 转动型 可折型

新增



型号(①代码·②R/M) GBACWM80 GBACWO8

型号(①代码·②M) - ③ L GBACWN5 - 40

■请按步骤①~③选择型号和参数后进行订购。



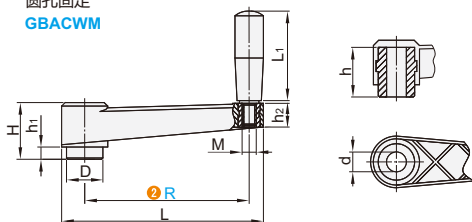
型号区分: ④代码 7天发货

握柄固定型



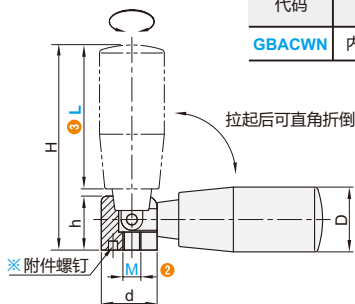
代码	类型	主体		握柄部		握柄螺纹部	衬套	
		材质	表面处理	材质	颜色	材质	材质	表面处理
GBACWM	握柄固定型 圆孔固定	PA6	—	PF	黑色	S45C	S45C	发黑

圆孔固定
GBACWM



型号		L	L1	D	d	H	h	h1	h2	M	参考重量 (kg/pcs)	
GBACWM	①代码	②R										
		80	107	50	22	10	36	33	10	12	M6	0.08
		100	125	63	24	12	40	36	10	16	M8	0.1
		125	155	80	30	14	45	42	12	18	M10	0.18
	160	195	—	—	16	—	—	18	—	—	0.26	

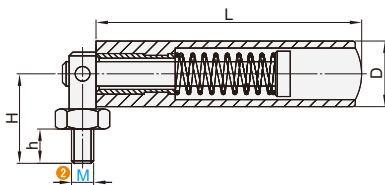
可折手柄-可折型



代码	类型	握柄部		底座部	
		材质	颜色	材质	表面处理
GBACWN	内螺纹型	PF	黑色	SS400	镀锌

型号		L	D	d	H	h	附件螺栓	参考重量 (kg/pcs)	
GBACWN	①代码	②M							
		5	40	18	15.5	57	15	M5-L10	0.055
		6	65.3	23	18.5	87	19.5	M6-L10	0.115
	8	80.3	26	—	102	—	M8-L14	0.137	

活节可折手柄-可折型



代码	类型	握柄部		底座部	
		材质	颜色	材质	表面处理
GBACWO	外螺纹型	PA6	黑色	S45C	发黑

型号		L	D	H	h	参考重量 (kg/pcs)
GBACWO	①代码	②M				
		8	85	24	32	15
	10	90	26	39	18	0.13

询价④种方式



官网 <http://www.srdfaa.com>
深圳市仕瑞达自动化设备有限公司



全国免费 400-966-3863
客服热线 0755-27926613