



位移台

线性滚珠型 XYZ轴(垂直升降)



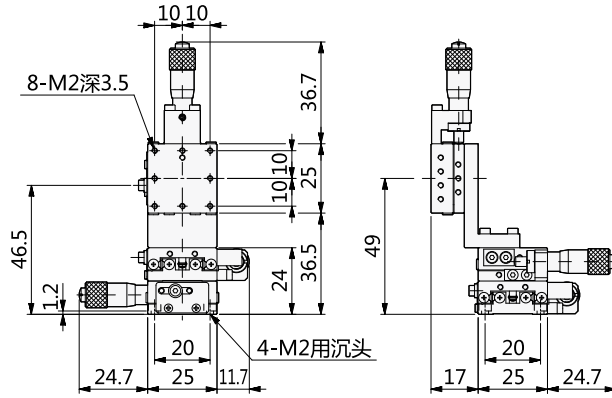
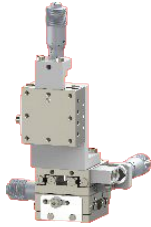
型号 (1 代码 · 2 安装位置)
IASYV25-CZ

■ 请按步骤 ①~② 选择型号和参数后进行订购。

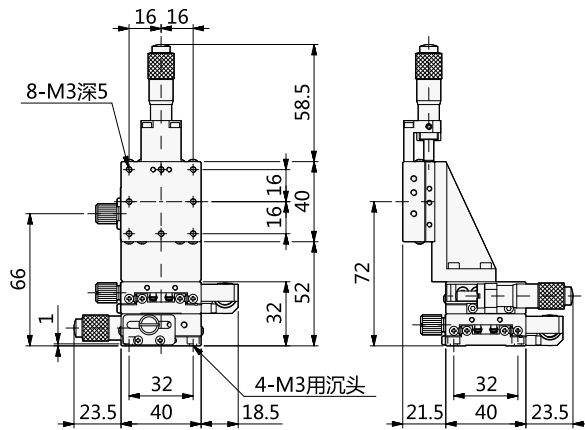


型号区分: 代码 **7** 天发货

IASYV25-CZ



IASYV40-CZ



位移台

26

| 型号 | | 移动方向 | 台面大小 | 行程 | 负载 | 最小刻度 | 重量 |
|---------|---------------|----------|-----------|--------|------------|--------|--------|
| ① 代码 | ② 微分头 安装位置 | | | | | | |
| IASYV25 | CZ | XYZ轴三个方向 | 25mm×25mm | ±3mm | 9.8N(1kgf) | 0.01mm | 0.23kg |
| IASYV40 | CZ | | 40mm×40mm | ±6.5mm | 49N(5kgf) | | 0.78kg |

询价④种方式



官网 <http://www.srdfaa.com>
深圳市仕瑞达自动化设备有限公司



全国免费 400-966-3863
客服热线 0755-27926613