

## 磁性接近传感器

MAGNETIC PROXIMITY SENSOR

- 以永久性磁铁启动磁簧开关的接近传感器
- 适用于检测门的开闭

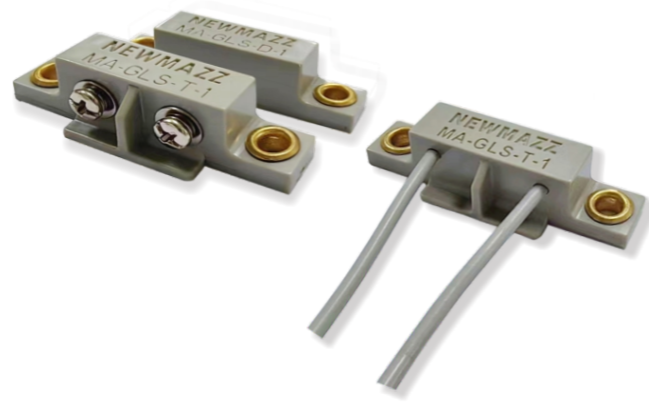
### 型号结构

#### 端子型:

- 成套型号 MA-GLS-1
- 开关部分 MA-GLS-T-1
- 磁铁部分 MA-GLS-D-1

#### 引线型:

- 成套型号 MA-GLS-1L
- 开关部分 MA-GLS-T-1L

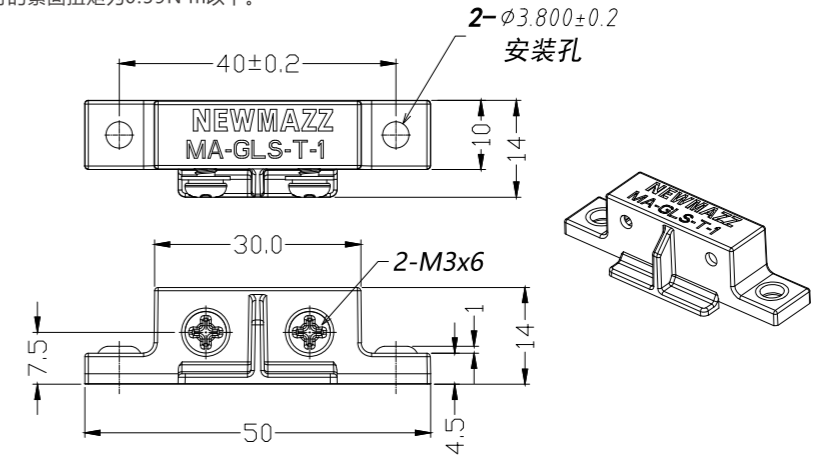


项目	型号 MA-GLS-1	型号 MA-GLS-1L
检测距离	15mm 或以上	
接点回路	1a	
接点容量 不能使用交流电源	最大使用电压: DC100V 最大使用电流: DC0.1A 最大接点容量: 10W (包括开闭时)	
接点耐电压	DC250V 1min (漏电流1mA以下)	
响应频率	20Hz以下	
环境温度范围	工作时、保存时: 各 -20 ~ +60°C (无结冰、结露)	
环境湿度范围	工作时、保存时: 各35 ~ 85%RH (无结露)	
接触电阻	150mΩ以下	250mΩ以下 (包括导线的导体电阻)
寿命	5,000万回以上 (DC24V 0.1A 电阻负载时)	
振动 (耐久)	10 ~ 55Hz 上下振幅1.5mm X、Y、Z各方向 2h	
冲击 (耐久)	300m/s <sup>2</sup> X、Y、Z各方向 3次	
保护结构	IEC标准 IP40	IEC标准 IP62
连接方式	端子台型	引线型 (标准导线长1m)
材质	ABS	

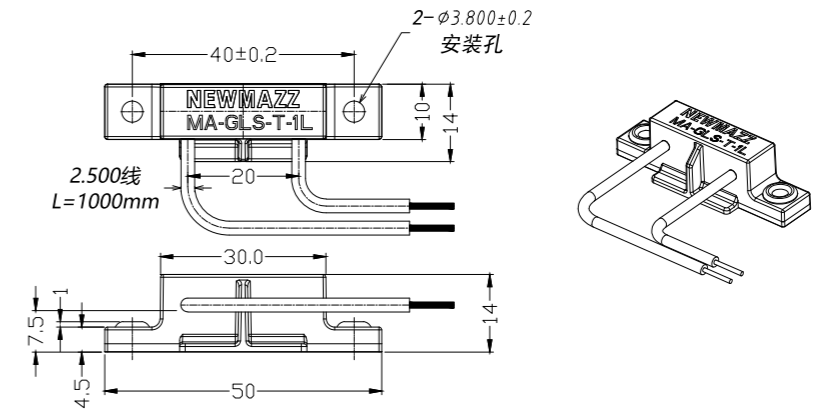
## 外形尺寸

### 开关部 (端子型) MA-GLS-T-1

注: 端子台部的M3螺钉拧紧时的紧固扭矩为0.59N·m以下。



### 开关部 (引线型) MA-GLS-T-1L



### 磁铁部 MA-GLS-D-1

