



定位销

大头平头型 标准型/P尺寸固定型



型号(1)代码·(2)D) — (3)P
 DAJDA8 — 12
 DASJDPA10 — 14

■ 请按步骤1~3选择型号和参数后进行订购。



型号区分: 7 天发货
 代码

夹具衬套

20



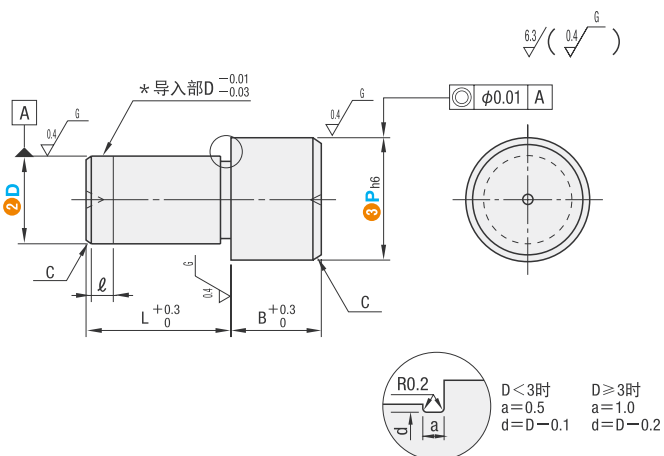
代码			材质	表面处理	硬度
D尺寸m6	D尺寸p6	D尺寸g6			
DAJDA	DAJDPA	-	SKS3	-	淬火硬度60~63HRC
DAGJDA	DAGJDPA			镀硬铬 厚度3μm以上	淬火硬度50~55HRC 镀层硬度750HV~
DAHXX	DAHVK			-	-
DACJDA	DACJDPA		SUS440C	-	淬火硬度50~55HRC
DASJDA	DASJDPA		SUS304	-	-
DAHXS	DAHVSL		SUJ2	镀硬铬 厚度3~5μm	淬火硬度56HRC 镀层硬度850HV~

■ D尺寸公差表

D	m6	p6	g6
1			
2	+0.008	+0.012	-0.002
3	+0.002	+0.006	-0.008
4			
5	+0.012	+0.020	-0.004
6	+0.004	+0.012	-0.012
8			
10	+0.015	+0.024	-0.005
12	+0.006	+0.015	-0.014
13			
16	+0.018	+0.029	-0.006
	+0.007	+0.018	-0.017
20			
	+0.021	+0.035	-0.007
	+0.008	+0.022	-0.020

■ P尺寸公差表

P	h6
2·3	0
	-0.006
5·6	0
	-0.008
8·10	0
	-0.009
12·14	0
16·18	-0.011



型号			L	B	l	C
1) 代码	2) D	3) P选择				
<m6>	1	2	3	2	0	0.1
<p6>	2	3	4	2	0	0.5
<g6>	3	5	5	3	1	1
DAJDA	DAJDPA	DAHJRL	4	2	0	0.5
DAGJDA	DAGJDPA		5	3	1	1
DAHXX	DAHVK		5	3	1	1
DACJDA	DACJDPA		5	3	1	1
DASJDA	DASJDPA		8	4	1	1
DAHXS	DAHVSL		8	4	1	1
			10	5	1	1
			10	6	2	1.5
			12	10	2	2
			12	10	2	2
			16	20	2	2
			16	20	2	2
			22	22	2	2
			22	22	2	2

询价4种方式



官网 <http://www.srdfaa.com>
 深圳市仕瑞达自动化设备有限公司



全国免费 400-966-3863
 客服热线 0755-27926613