



电机支架

高度指定型
适用伺服电机

滚珠丝杠
组件

09



型号 ①代码 · ② F - ③ C
AIAJ60 - 30

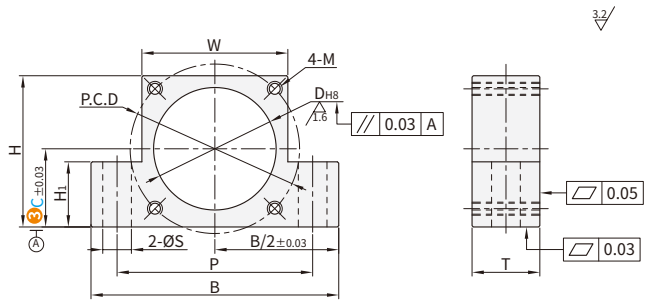
■ 请按步骤①~③选择型号和参数后进行订购。



型号区分: ④ 7 天发货
代码



代码	类型	材质	表面处理
AIAI	适用伺服电机 高度指定型	S45C	发黑
AIAJ			无电镀锌
AIAK		SUS304	—
AIAP		A6061	本色阳极氧化



型号		③ C 最小单位0.1	D _{H8}	P.C.D	M	H	H ₁	W	B	P	T	ØS	建议电机规格			
① 代码	适用电机法兰 ② F*												法兰规格	止口规格	安装 P.C.D	安装孔
AIAI AIAJ AIAK AIAP	38	20~40	30	45	M3	C+20	15	40	59	49.5	9.5	4.5	38	30	45	Ø3.4
	40			46	M4								46		Ø4.5	
	60	30~60	50	70	M5	C+30	20	60	85	72.5	12.5	6.6	60	50	70	Ø5.5
	60S				60S								Ø4.5			
	80	40~80	70	90	M6	C+40	25	80	113	96.5	16.5	9	80	70	90	Ø6.5
	80S				80S								Ø6			
	90	45~90	80	100	M6	C+45	25	90	131	111	20.5	11	90	80	100	Ø6.5
	100				100								Ø9			
	100A	52.5~100	95	115	M6	C+52.5	25	105	146	126	20.5	11	100A	95	115	Ø6.5
	110				110								130		Ø9	

①* 带S为松下电机, 带A为安川电机, 不带为其它品牌电机。

询价④种方式



官网 <http://www.srdfaa.com>
深圳市仕瑞达自动化设备有限公司



全国免费 400-966-3863
客服热线 0755-27926613