

新增

防静电脚轮

固定型 中重载型

脚轮



型号(①代码·②D) — ③轮部代号
HETABK50 — **RD**

■ 请按步骤①~③选择型号和参数后进行订购。



型号区分: **7** 天发货

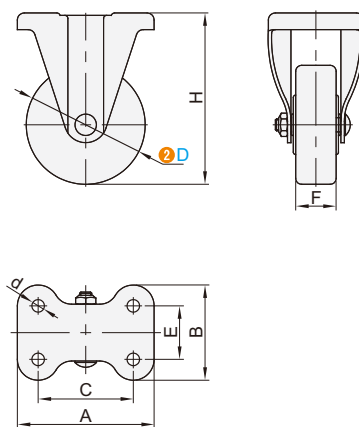
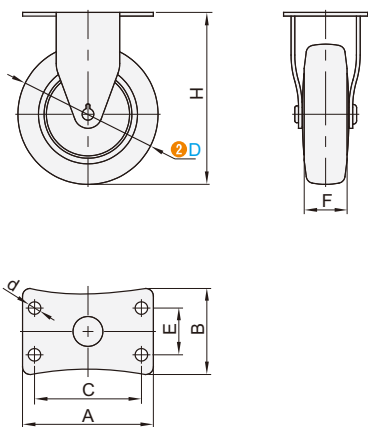
■ 固定型



代码	支架				轮部			
	类型	材质	表面处理	刹车形式	代号	材质	颜色	轴承
HETABK	固定型	Q235A	镀锌	—	RD	橡胶	黄色	轴套
					UJ	聚氨酯	蓝色	双轴承

D50/D65/D75/D100
D125/D150/D200

D75A



① 规格100/130/150橡胶轮轴承为双轴承。

型号		③ 轮部代号	H	F	A	B	C	E	d	容许载荷 (kg)	参考重量 (kg)	
① 代码	② D										RD	UJ
HETABK	50	RD	65	20	58	42.5	45	25	6.5	50	0.1	—
	65		85	23	70	47	55	28	8.8		0.24	
	75		93									
	75A	UJ	100	32(34)	95	71	63	40	9.5	120	—	053
	100	RD UJ	144		115	80	80	45	11	100	1.08	117
	130		177	38	138	90	100	56		180	1.67	183
	150		198	42						152	100	112
	200		UJ		250	152	100	112				

① ()内数据仅当选型为 HETABK100-RD 时的尺寸。



邮箱: Service@srdfaa.com



传真: 0755-8957-5523

SRD 仕瑞达