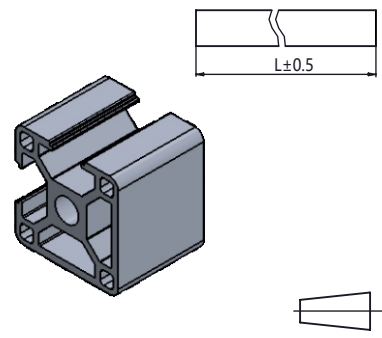
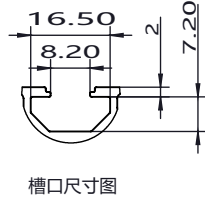
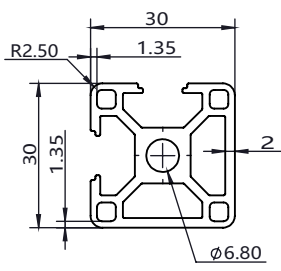
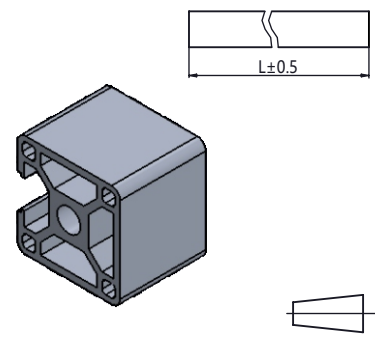
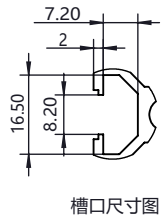
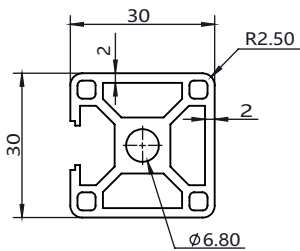




代码	系列	材质	表面处理	①代码 — ②系列 — ③规格 — ④L	截面惯性矩		截面抵抗矩		米重(kg/m)	表面积(mm ²)
HA01	E	6063-T5	喷砂氧化	选型示例: HA01-E-3030C-L1200	Lx(mm ⁴)	Ly(mm ⁴)	Wx(mm ³)	Wy(mm ³)	0.95	348.7
					2.99X10 ⁴	2.99X10 ⁴	2.1X10 ³	5.2X10 ³		



代码	系列	材质	表面处理	①代码 — ②系列 — ③规格 — ④L	截面惯性矩		截面抵抗矩		米重(kg/m)	表面积(mm ²)
HA01	E	6063-T5	喷砂氧化	选型示例: HA01-E-3030D-L1200	Lx(mm ⁴)	Ly(mm ⁴)	Wx(mm ³)	Wy(mm ³)	1.01	371.6
					3.5X10 ⁴	3.1X10 ⁴	2.4X10 ³	2.1X10 ³		



代码	系列	材质	表面处理	①代码 — ②系列 — ③规格 — ④L	截面惯性矩		截面抵抗矩		米重(kg/m)	表面积(mm ²)
HA01	E	6063-T5	喷砂氧化	选型示例: HA01-E-3030R-L1200	Lx(mm ⁴)	Ly(mm ⁴)	Wx(mm ³)	Wy(mm ³)	0.89	194.9
					2.5X10 ⁴	2.5X10 ⁴	1.57X10 ³	1.57X10 ³		

