



型号(1代码·2D)

HDDALH10

■请按步骤①~②选择型号和参数后进行订购。



型号区分:

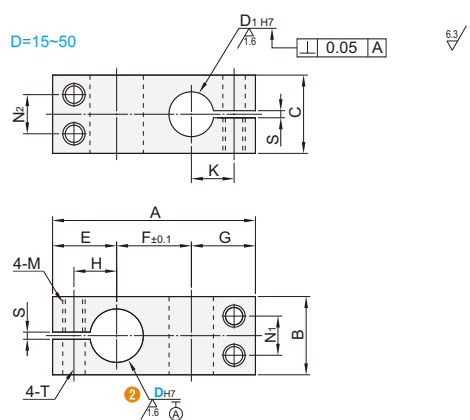
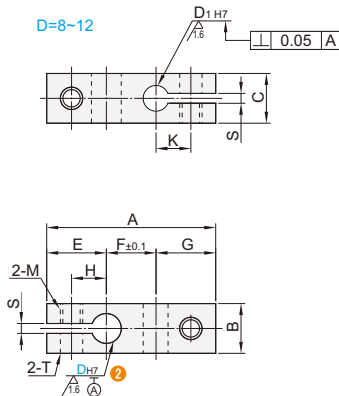
代码

7 天发货

D	HDDALH/BLH/BLY	HDDALN/AS/BLN/BS	代码	类型	材质	表面处理	附件(螺钉)	
8	M4×8/M4×12 各1个	M4×8/M4×12 各1个	HDDALH	标准型	SS400	发黑	EBC	
10	M5×10/M5×12 各1个	M5×10/M5×12 各1个	HDDALN			无电镀锌	EBSC	
12	M5×15 2个	M5×15 2个	HDDAS			—	EBSC	
15	M5×15/M5×20 各2个	M5×15/M5×20 各2个	HDDBLH			发黑	EBC	
20	对应代码 EBC	对应代码 EBSC	HDDBLN	反向型	SS400	无电镀锌	EBSC	
25	M6×20/M6×25 各2个	M6×20/M6×25 各2个	HDDBLH			发黑	EBC	
30	M6×25/M6×30 各2个	M6×25/M6×30 各2个	HDDBLN			无电镀锌	EBSC	
35	M8×30/M8×35 各2个	M8×30/M8×35 各2个	HDDBLY			黑色阳极氧化	EBC	
40	M8×35/M8×40 各2个	M8×35/M8×40 各2个	HDDBS	—	A6063	—	EBSC	
45	M8×40/M8×45 各2个	—	—			—	—	—
50	M10×45/M10×55 各2个	—	—			—	—	—

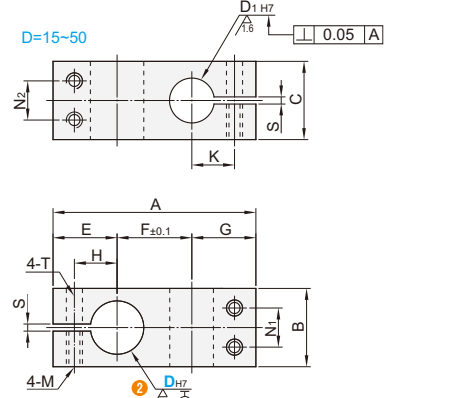
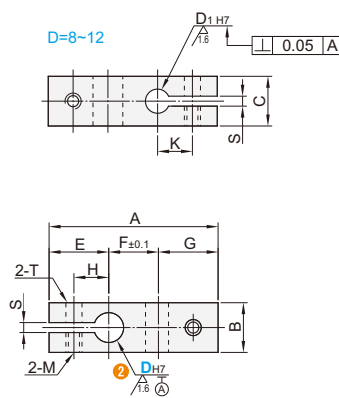
标准型

HDDALH
HDDALN
HDDAS



反向型

HDDBLH
HDDBLN
HDDBLY
HDDBS



型号		D _{1H7}	A	B	C	E	F	G	H	K	N ₁	N ₂	M	T	S	
标准型 HDDALH HDDALN HDDAS	8	+0.015 0	6	+0.012	37	12	9	13	12	12	8	7	—	—	M4	4.5
	10	+0.015 0	8	43	16	12	15	14	14	9	8					
	12		10	47	16	16	16	16	15	10	9	M5	5.5			
	15	+0.018 0	10	51	22	18	18	18	18	15	12	9	11	9	M6	6.6
反向型 HDDBLH HDDBLN HDDBLY HDDBS	20	+0.021 0	15	+0.018 0	65	28	22	22	23	20	15	13	14	11	M8	9
	25		20	73	32	25	25	28	20	18	13	16	14			
	30	+0.021 0	20	+0.021 0	85	40	30	29	32	24	21	16	20	15	M10	11
	35		25	98	45	35	32	39	27	24	19	24	24	20		
HDDALH HDDBLH	40	+0.025 0	30	+0.025 0	106	50	40	34	43	29	26	21	25	20	M10	11
	50		35	130	65	50	43	52	35	33	25	28	28			



邮箱: Service@srdfaa.com



传真: 0755-8957-5523

SRO 仕瑞达