



型号 (1) 代码 · (2) D — (3) V  
HDDILH15 — 25

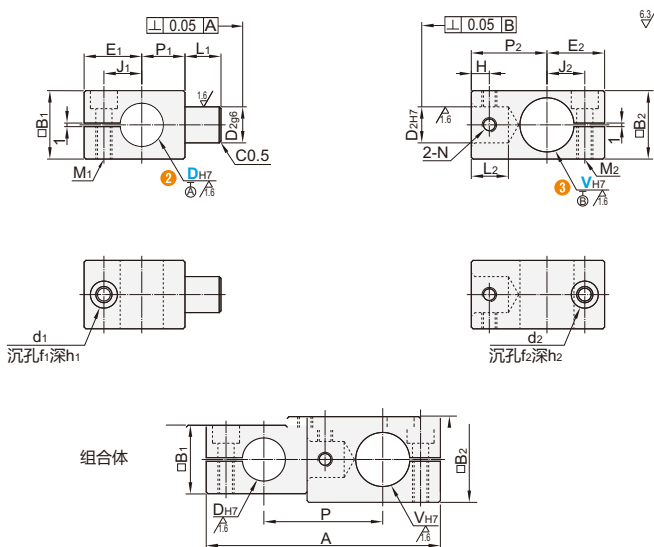
■ 请按步骤 1~3 选择型号和参数后进行订购。



型号区分: 代码 7 天发货



代码	类型	材质	表面处理	附件	
				内六角圆柱头螺钉	紧定螺钉
HDDILH	异径旋转型	SS400	发黑	EBC	EBMSK
HDDILN			无电解镀锌	EBSC	EBMSU
HDDILY		A6063	黑色阳极氧化	EBC	EBMSK
HDDIS		SUS304	—	EBSC	EBMSU



1 代码	型号		3 VH7	D2			A	B1	B2	P	P1	P2	L1	L2	E1	E2	H	
	2 DH7	尺寸		g6	H7													
HDDILH HDDILN HDDILY HDDIS	8	+0.015 0	10	+0.015 0	5	-0.004 -0.012	+0.012 0	47.5	12	13	21	7	14	6	6.3	12	14.5	3
			12	+0.018 0		54.5	13	15	22	9	15	13.5	16					
	15	+0.018 0	20	+0.021 0	10	-0.005 -0.014	+0.015 0	71.5	19	25	36	12	24	10	10.3	16.5	19	5
			25	+0.021 0		82.5	25	30	38	15	26	19	22.5					

1 代码	型号		3 VH7	J1	J2	M1	M2	N	d1	d2	f1	f2	h1	h2	
	2 DH7	尺寸													
HDDILH HDDILN HDDILY HDDIS	8	+0.015 0	10	+0.015 0	7.5	9.5	M3	M4	M3	3.5	4.5	6	7.5	3	5
			12	+0.018 0	9.5	10.5	M4		M4						
	15	+0.018 0	20	+0.021 0	11	13.5	M4	M5	M4	4.5	5.5	7.5	9	5	5.5
			25	+0.021 0	13.5	16.5	M5		M5						

■ 螺钉附件

D-V	内六角圆柱头螺钉				紧定螺钉			
	HDDILH / HDDILY		HDDILN / HDDIS		HDDILH / HDDILY		HDDILN / HDDIS	
8-10	代码 对应 EBC	M3 × 8/M4 × 8	代码 对应 EBSC	M3 × 8/M4 × 8	代码 对应 EBMSK	M3 × 4	代码 对应 EBMSU	M3 × 4
8-12		M3 × 8/M4 × 10		M3 × 8/M4 × 10		M3 × 4		M3 × 4
10-12		M4 × 8/M4 × 10		M4 × 8/M4 × 10		M3 × 4		M3 × 4
15-20		M4 × 12/M4 × 20		M4 × 12/M4 × 20		M4 × 6		M4 × 6
15-25		M4 × 12/M5 × 20		M4 × 12/M5 × 20		M5 × 10		M5 × 10
20-25		M4 × 20/M5 × 20		M4 × 20/M5 × 20		M5 × 10		M5 × 10



邮箱: Service@srdfaa.com



传真: 0755-8957-5523

SRO 仕瑞达