



型号(①代码·②L)  
GAAXZHK 36.5

型号(①代码·②A) — ③L  
GAAXZHL 93 — 25

■ 请按步骤①~③选择型号和参数后进行订购。



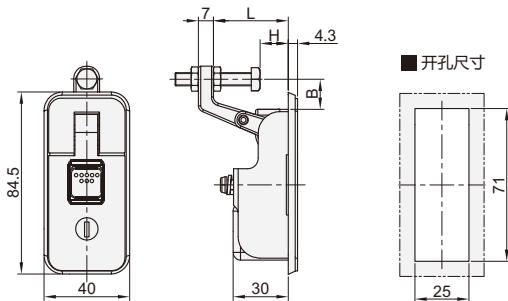
型号区分:  
代码 5 天发货

■ 把手按压式



代码	类型	材质			表面处理		
		基座	把手	锁舌	基座	把手	锁舌
GAAXZHK	把手按压式 带锁芯	ZDC5	S45C		喷塑黑	镀锌	
GAAXZHL					喷无光黑	镀蓝白锌	
GAAXZHM	无锁芯				喷无光黑		

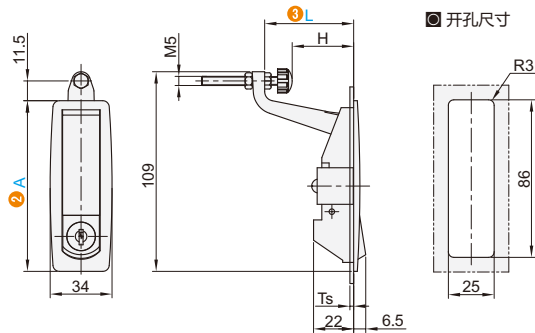
带锁芯  
GAAXZHK



■ 开孔尺寸

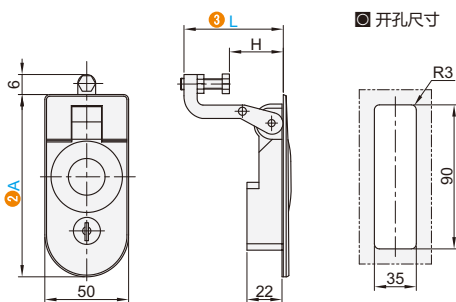
带锁芯 GAAXZHL  
无锁芯 GAAXZHM

A: 93



■ 开孔尺寸

A: 110



■ 开孔尺寸

① 上图为带锁芯示意图。

型号		B	H	TS(适用门板厚度)	参考重量(kg)
① 代码	② L				
GAAXZHK	36.5	13.5	1~25	1~11	0.21
	40	28.5	15~30		

型号		③ L	H	TS(适用门板厚度)	参考重量(kg)
① 代码	② A				
GAAXZHL GAAXZHM	93	25	5~15	1~6	0.25
		48	10~35		
	110	29	1~14	1~11	
		44	14~29		
		60	29~45		
	72	45~57			

