



型号(①代码·②A)  
GAAXXHQ 110

■ 请按步骤①~②选择型号和参数后进行订购。



型号区分: 代码 5 天发货

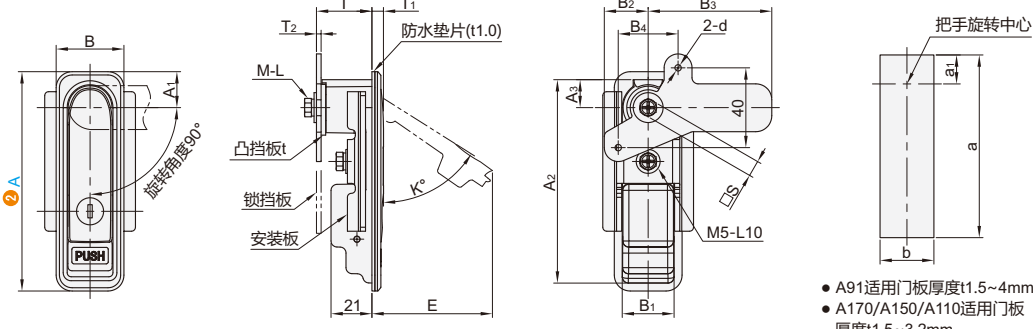
门锁·工业滑轨  
50



代码	类型	材质	表面处理	
GAAXXHQ	把手按压转动式 直角型	带锁芯	ZDC	镀亮光铬
GAAXXHR			SUS304	抛亚光铬
GAAXXHS		无锁芯	ZDC	镀亚光铬
GAAXXHT				

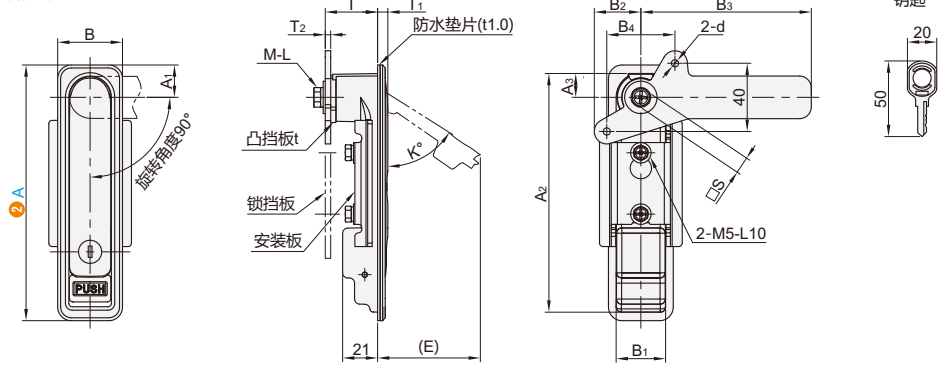
- 特点
- 可通过按动按钮，提起手柄。
  - 锁体背部凹槽内，装有防水性能极佳的橡胶垫片。
  - GAAXXHS 采用优质不锈钢材料制造，就有超强耐腐蚀性能，适用于多种严酷环境。
  - 通过调整背部垫片及挡板方向，可变换手柄旋转方向。
- 用途：高低压变电箱，配电箱，分电盘，控制柜及其他各种箱柜。
- ① 注意：本产品的挡板安装用螺丝，为了防止松动，推荐在安装时涂抹防滑剂。
- ② 带锁芯型配置钥匙：2把。

A: 92/110



- A91适用门板厚度t1.5~4mm;
- A170/A150/A110适用门板厚度t1.5~3.2mm

A: 150/170



■ 锌合金

型号	①代码	②A	A1	A2	A3	B	B1	B2	B3	B4	T	T1	T2	t	E	K	d	S	M-L	开孔尺寸			参考重量(kg)	
																				a	a1	b	带锁芯	无锁芯
GAAXXHQ	92	16.5	84	12.5	32	24	22	62	30	28.3	5	2.3	2.3	39	42°	3.2	8	M5-L10	85	12.5	25	0.28	0.26	
GAAXXHR	110	18	102	14	34	26				28	5.3	2	2	53	48°				103		27	0.39	0.43	
GAAXXHT	150	19	140		38	29				31		3		80		4.2	10	M6-L12	141	14.5	30	0.52	0.54	
	170	26.5	160	21.5	44	31	27.3	100	40	34.2	5.5	3.2	3	83	45°				161	22	32	0.67	0.68	

■ SUS304

型号	①代码	②A	A1	A2	A3	B	B1	B2	B3	B4	T	T1	T2	t	E	K	d	S	M-L	开孔尺寸			参考重量(kg)	
																				a	a1	b		
GAAXXHS	110	18	102		34	26	22	62	30	28	5.3	2	2	53	48°	3.2	8	M5-L10	103		27		0.44	
	150	19	140	14	38	29	27.3	100	40	31	5.5	3	3	80		4.2	10	M6-L12	141	14.5	30		0.65	

询价④种方式

官网 <http://www.srdfaa.com>  
深圳市仕瑞达自动化设备有限公司

全国免费 400-966-3863  
客服热线 0755-27926613