



型号(代码)
GAAXRDX



型号区分:
代码 **5** 天发货

■ T型把手

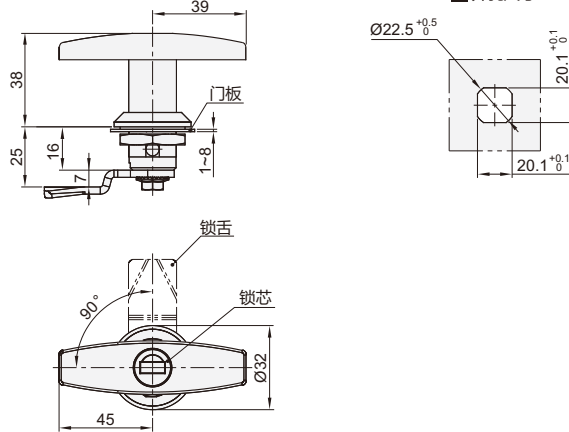


代码	类型	材质			表面处理			参考重量 (kg)
		基座	把手	锁舌	基座	把手	锁舌	
GAAXRDX	T型把手 带锁芯	ZDC		Q235	喷漆(橘纹黑)		镀锌	0.196

■ 特点:

- 把手旋转90°实现开启或锁闭功能;
- IP防护等级IP65。
- ① 配置钥匙: 2把。

■ 开孔尺寸



■ 方型把手



代码	类型	材质			表面处理			参考重量 (kg)
		基座	把手	锁舌	基座	把手	锁舌	
GAAXRDY	方型把手 挂锁型	ZDC		Q235	电泳(黑)		镀锌	0.215

■ 特点:

- 把手旋转90°实现开启或锁闭, 可带挂锁;
- 锁点可变;
- 可左旋和右旋开门;
- IP防护等级IP54。

■ 开孔尺寸

