



型号 (1 代码 · 2 安装位置)

IASY25-C

■ 请按步骤 1~2 选择型号和参数后进行订购。

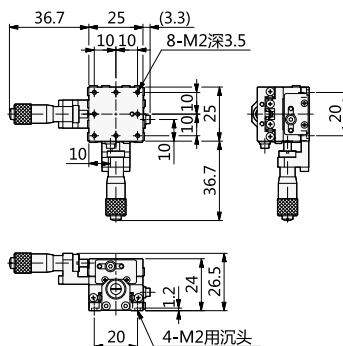


型号区分:

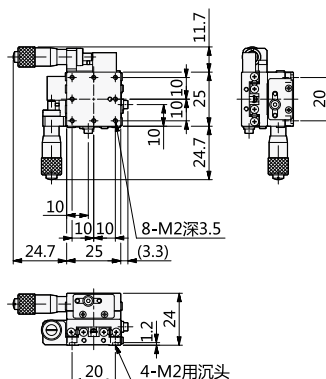
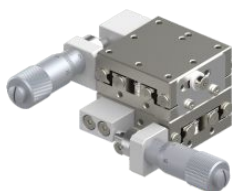
代码

7 天发货

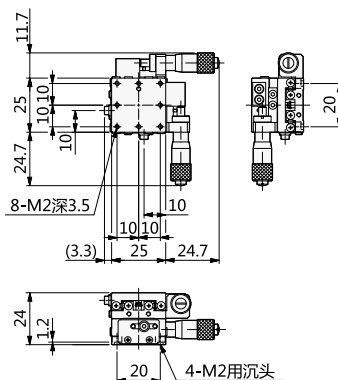
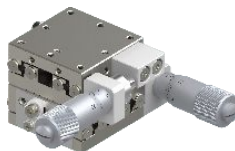
IASY25-C



IASY25-L



IASY25-R



型号		移动方向	主体材质	驱动方式	台面大小	台面厚度	行程	负载	最小刻度	移动平行度	平行度	重量
1 代码	2 微分头 安装位置											
IASY25	C	XY轴两个方向	SUS440C	微分头	25mm×25mm	24mm	±3mm	39.2N(4kgf)	0.01mm	≤0.005mm/6mm	0.02mm	0.14kg
	L											
	R											



邮箱: Service@srdfaa.com



传真: 0755-8957-5523

SRD 仕瑞达