



脚轮

型材用专用福马轮 平底活动型 三角形底板 重载型

新增



型号(①代码·②规格) — ③轮部代号
HEGTHL50 — N

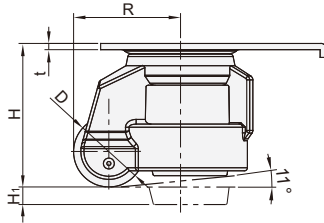
■ 请按步骤①~③选择型号和参数后进行订购。



型号区分: ④代码 7天发货

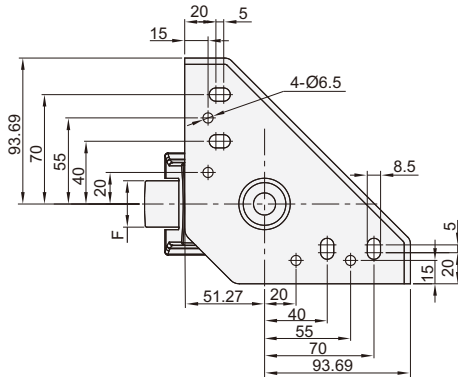
■ 平底活动型

代码	支架				轮部		
	类型	材质	表面处理	刹车形式	代号	材质	颜色
HEGTHL	平底活动型	Q235A	白色喷漆	—	N	尼龙	黑色

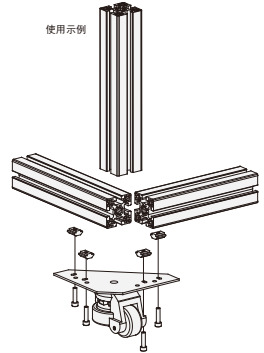


① 规格60无4-Ø6.5安装孔。

② 当福马轮移动时, 需要将支撑橡胶底座充分离开地面。如不遵守, 当移动时橡胶底座接触到地面, 会出现螺丝脱离而导致不可调节高低作用。



使用示例



型号		③ 轮部代号	D	H	H ₁	R	t	F	适用型材		容许载荷/1个 (kg)	容许载荷/4个 (kg)	参考重量 (kg)
① 代码	② 规格								欧标	国标			
HEGTHL	50	N	50	82	10	61	4	25	30/40/45/50	250	500	0.9	
	60		61.5	103	16	77.5		29	40/45/50	500	1000	1.3	

询价④种方式



官网 <http://www.srdfaa.com>
深圳市仕瑞达自动化设备有限公司



全国免费 400-966-3863
客服热线 0755-27926613