



定位销

大头锥角型 外螺纹型·P尺寸固定



型号(①代码·②D) — ③P
DAJNBB — 9

■ 请按步骤①~③选择型号和参数后进行订购。

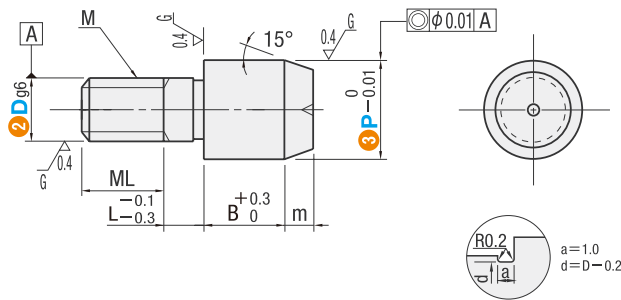


型号区分: ④代码 7天发货



代码		材质	表面处理	硬度
外螺纹圆型	外螺纹多棱型			
DAJNBB	-	SKS3	-	淬火硬度60~63HRC
DACJNBB	DAAQs	SUS440C	-	淬火硬度50~55HRC
DASJNBB	DAAGS	SUS304	-	-
DAABSL	DAAHSL	SUS304	镀硬铬 厚度5~8μm	镀层硬度850HV~
DAAAWR	DAAEWRL	SKD11	镀硬铬 厚度5~8μm	淬火硬度58~61HRC 镀层硬度850HV~
	DAACWR		-	淬火硬度58~61HRC

6.3 / (0.4 / G)



■ D尺寸公差

D	g6
3	-0.002 -0.008
4	-0.004 -0.012
5	-0.004 -0.012
6	-0.004 -0.012
8	-0.005 -0.014
10	-0.005 -0.014

型号		③P选择										L	B	ML	M	m	(W)	
①代码	②D	3.5	4	4.5	5	6	7	8	9	10	11	12	13	14	15	16	17	18
DAJNBB	DAAQs	3	4	4.5	5	6												
DACJNBB	DAAGS	4		4.5	5	6	7											
DASJNBB	DAAHSL	5			6	7	8											
DAABSL	DAAEWRL	6				7	8	9	10									
DAAAWR	DAACWR	8						9	10	11	12	13						
		10								11	12	13						

询价④种方式



官网 <http://www.srdfaa.com>
深圳市仕瑞达自动化设备有限公司



全国免费 400-966-3863
客服热线 0755-27926613