

新增

法兰底座 水平压紧式

快速夹钳



型号(代码)
DDH-22025



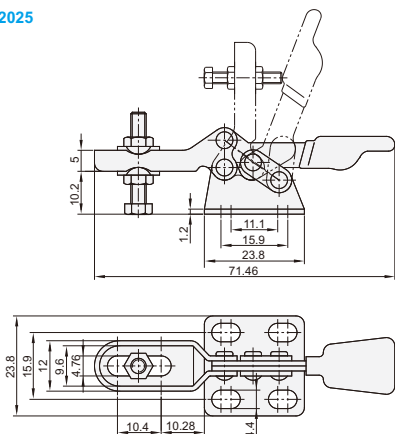
型号区分:
代码 **5** 天发货

■ 低U型压把法兰底座



型号	DDH-22025
安装方式	法兰底座
压把	低U型压把
主体材质	SS400
表面处理	镀锌
夹持力(kg)	22.7
压把转角	90°
把手转角	60°
自重(g)	25
附件(压头螺丝)	DDH-SA-08034

DDH-22025

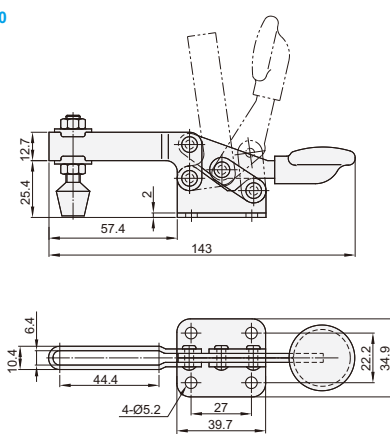


■ U型压把法兰底座



型号	DDH-22100
安装方式	法兰底座
压把	U型压把
主体材质	SS400
表面处理	镀锌
夹持力(kg)	68
压把转角	90°
把手转角	90°
自重(g)	110
附件(压头螺丝)	DDH-FC-14134

DDH-22100

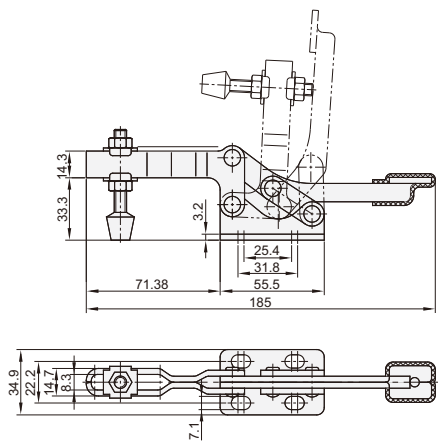


■ 短U型压把法兰底座



型号	DDH-22165
安装方式	法兰底座
压把	短U型压把
主体材质	SS400
表面处理	镀锌
夹持力(kg)	250
压把转角	96°
把手转角	88°
自重(g)	285
附件(压头螺丝)	DDH-FC-56212

DDH-22165

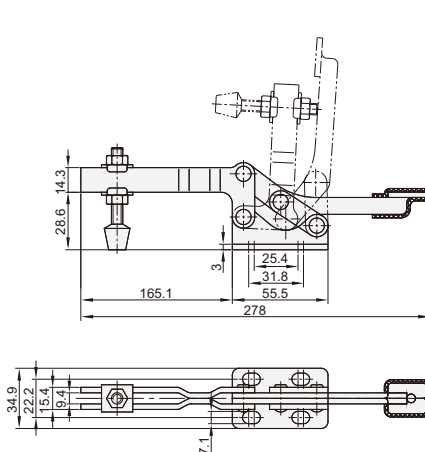


■ 长开口压把法兰底座



型号	DDH-22185
安装方式	法兰底座
压把	长开口压把
主体材质	SS400
表面处理	镀锌
夹持力(kg)	250
压把转角	96°
把手转角	88°
自重(g)	360
附件(压头螺丝)	DDH-FC-56212

DDH-22185



夹钳

23



邮箱: Service@srdfaa.com



传真: 0755-8957-5523

SRD仕瑞达