



型号(代码)  
GAAXTGS



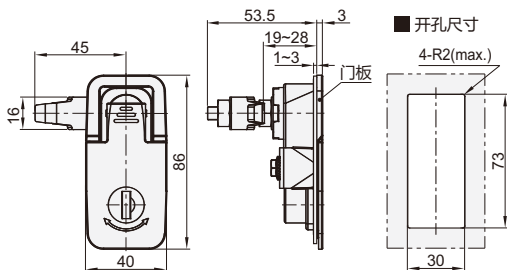
型号区分:  
代码 5 天发货

■ 把手拉起转动式



代码	类型	材质			表面处理		
		锁壳	把手	锁舌	锁壳	把手	锁舌
GAAXTGS	把手拉起	ZDC		Q235	锁壳	把手	镀锌
GAAXTGT	转动式				带锁芯	无锁芯	

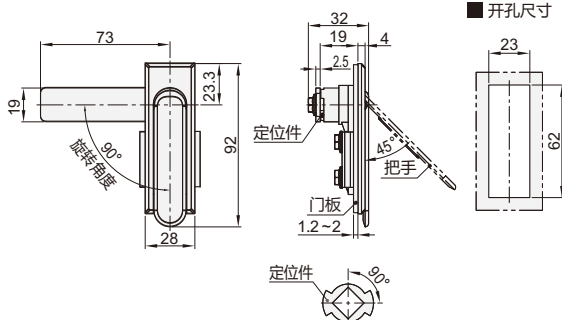
GAAXTGS



■ 开孔尺寸

- 特点:
- 锁舌旋转90°实现开启或锁闭功能;
  - 具有锁紧功能;
  - IP防护等级IP65;
  - 密封条内安装。
- ① 配置钥匙: 2把。

GAAXTGT



■ 开孔尺寸

- 特点:
- 锁舌旋转90°实现开启或锁闭功能;
  - 可左旋和右旋开门。

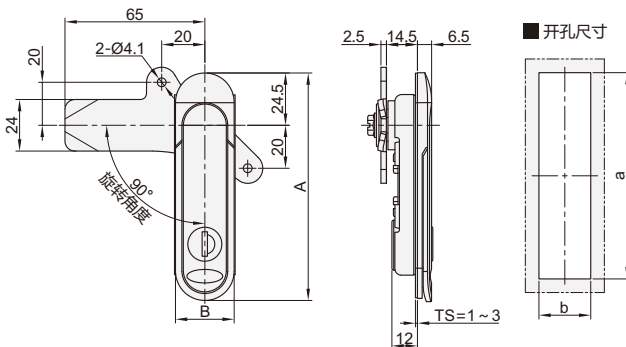
① 改变定位件及钢栓的放置角度, 实现左右开门。

型号	参考重量(kg)
代码	
GAAXTGS	0.224
GAAXTGT	0.157

■ 把手型按钮



代码	类型			材质			表面处理		
				底座	把手	锁舌	底座	把手	锁舌
GAAXTGR	把手按压转动式	把手型按钮	有锁芯	ZDC5	S45C		喷银白漆	镀锌	



■ 开孔尺寸

① 代码	型号		B	a	b	参考重量(kg)
	② A					
GAAXTGR	89		28	63	24	0.29
	107			80		
	123			96		



邮箱: Service@srdfaa.com



传真: 0755-8957-5523