



联轴器

膜片式联轴器

夹持型 (单膜片型、双膜片型)

新增




型号(①代码·②No) — ③d1 — ④d2
CADC34 — 6 — 8
CADPC56 — 14 — 16

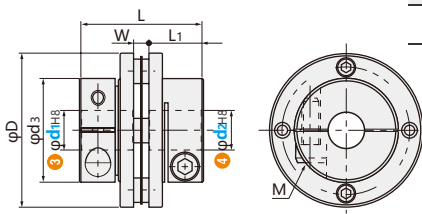
■ 请按步骤①~④选择型号和参数后进行订购。



型号区分: **3** 天发货
 代码




CADC (单膜片型)



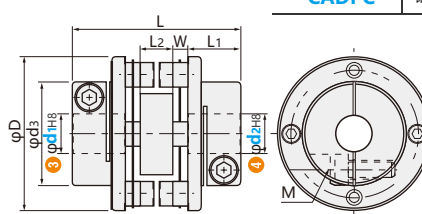
代码	主体		膜片	附件
	材质	表面处理		
CADC	铝合金	阳极氧化处理	不锈钢	内六角螺栓

①代码	②No.	③d1, ④d2选择 (但d1≤d2)		D	L	d _s	W	L ₁	M	拧紧扭矩 (N·m)
CADC	34	6 8 9		34	27	21.6	3	12	M3	1.5
	44	10 11 12 14		44	34	29.6	4	15	M4	3.4
	56	14 15 16 19 20		56	45	38.0	5	20	M5	7.0
	68	15 16 19 20 22 24 25		68	54	46.0	6	24	M6	14.0
	82	20 22 24 25 28 30		82	68	56.0	8	30	M8	25.0

代码	No.	额定扭矩 (N·m)	最大扭矩 (N·m)	最高转速 (rpm)	惯性力矩 (kg·m ²)	静态扭矩刚性 (N·m/rad)	角向偏差 (°)	轴向偏差 (mm)	重量 (g)
CADC	34	2.8	5.6	6000	3.8 × 10 ⁻⁶	1500	1.0	±0.15	30
	44	8.7	17.4		14.5 × 10 ⁻⁶	3000			70
	56	25	50		48.5 × 10 ⁻⁶	4200			174
	68	55	110		126 × 10 ⁻⁶	6500			275
	82	80	160		565 × 10 ⁻⁶	8600			587



CADPC (双膜片型)



代码	主体		膜片	附件
	材质	表面处理		
CADPC	铝合金	阳极氧化处理	不锈钢	内六角螺栓

①代码	②No.	③d1, ④d2选择 (但d1≤d2)		D	L	d _s	W	L ₁	L ₂	M	拧紧扭矩 (N·m)
CADPC	34	6 8 9		34	37	21.6	3	12	7	M3	1.5
	44	10 11 12 14		44	47	29.6	4	15	9	M4	3.4
	56	14 15 16 19 20		56	61	38.0	5	20	11	M5	7.0
	68	15 16 19 20 22 24 25		68	74	46.0	6	24	14	M6	14.0
	82	20 22 24 25 28 30		82	98	56.0	8	30	22	M8	25.0

代码	No.	额定扭矩 (N·m)	最大扭矩 (N·m)	最高转速 (rpm)	惯性力矩 (kg·m ²)	静态扭矩刚性 (N·m/rad)	径向偏差 (mm)	角向偏差 (°)	轴向偏差 (mm)	重量 (g)
CADPC	34	2.8	5.6	6000	6.5 × 10 ⁻⁶	1300	0.02	2.0	±0.3	39
	44	8.7	17.4		25.4 × 10 ⁻⁶	2800				86
	56	25	50		82.5 × 10 ⁻⁶	4000				236
	68	55	110		225 × 10 ⁻⁶	6200				340
	82	80	160		985 × 10 ⁻⁶	8300				751

询价④种方式



官网 <http://www.srdfaa.com>
 深圳市仕瑞达自动化设备有限公司



全国免费 400-966-3863
 客服热线 0755-27926613