



单轴驱动器/单轴机器人

单轴驱动器

33系列·标准型·无护盖



1 代码 2 精度
AKM3305P

3 轨道长度 L
200

4 滑块数量
1

5 电机连接法兰
3D

6 感应器选择
2

请按步骤 1~6 选择型号和参数后进行订购。

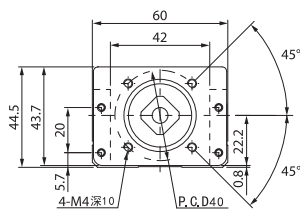
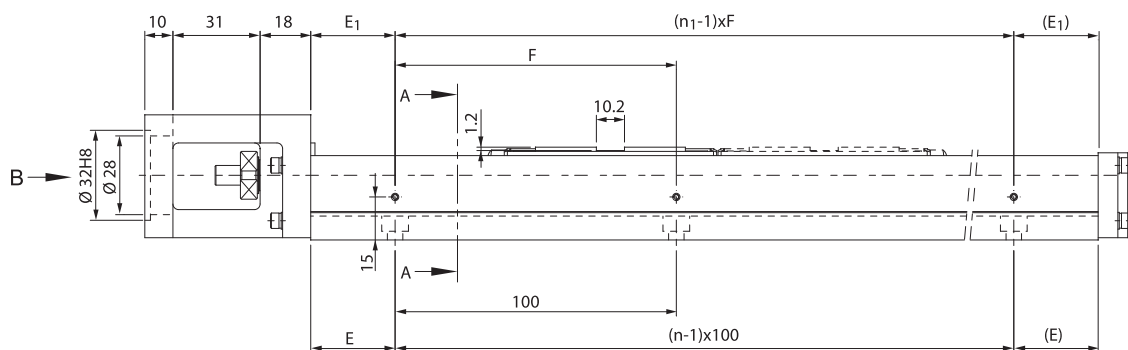
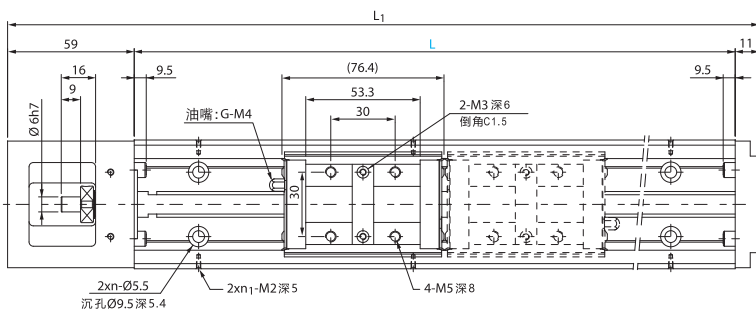


型号区分:
代码

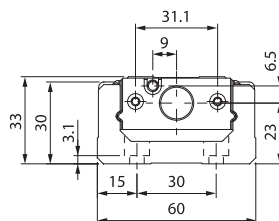
5 天发货



代码	滑块材质	底座材质	底座硬度	电机连接法兰
AKM3305 AKM3310	SCM	铬钼合金	58-62 HRC	铝合金(阳极氧化)



B向



剖面: A-A

型号		3 轨道长度 L	4 滑块数量	5 电机连接法兰	6 感应器选择	有效行程		总长度 L1	安装孔尺寸				参考重量 (kg)			
1 代码	2 精度					(单滑块)	(双滑块)		E	n	E1	n1	F	(单滑块)	(双滑块)	
AKM3305 AKM3310	C	150	1 (单滑块)	30 3A	0	54.5	-	220	25	2	25	100	2	1.67	-	
		200				104.5	-	270						50		1.98
		300				204.5	128	370						3		2.56
	P	400	2 (双滑块)	3D	2	304.5	228	470	50	4	100	200	3	3.15	3.5	
		500				404.5	328	570						5	3.85	4.2
		600				504.5	428	670						6	4.46	4.81

单轴驱动器
单轴机器人

06

询价 4种方式



官网 <http://www.srdfaa.com>
深圳市仕瑞达自动化设备有限公司



全国免费 400-966-3863
客服热线 0755-27926613



■ 精度等级 (mm)

代码	轨道长度 L	反覆定位精度		定位精度		行走平行度		背隙		启动扭矩(N·cm)	
		C	P	C	P	C	P	C	P	C	P
AKM3305	150	± 0.01	± 0.003	0.06	0.020	—	0.010	0.020	0.003	7	15
	200										
	300										
AKM3310	400			0.10	0.025		0.015				
	500										
	600										

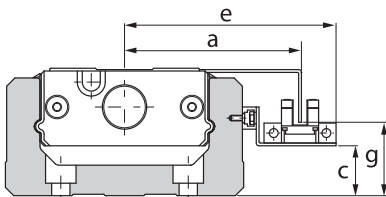
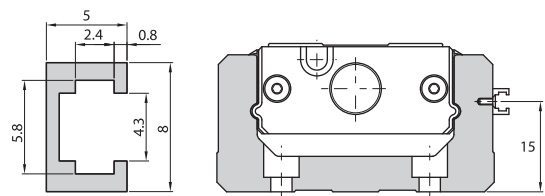
■ 电机连接法兰与电机对应

<p>30</p>	<p>3A</p>																											
<p>3D</p>	<table border="1"> <thead> <tr> <th rowspan="2">电机类型</th> <th rowspan="2">电机连接法兰</th> <th colspan="2">适用电机品牌规格</th> <th rowspan="2">输出功率</th> </tr> <tr> <th>品牌</th> <th>规格型号</th> </tr> </thead> <tbody> <tr> <td rowspan="6">伺服电机</td> <td rowspan="2">3A</td> <td rowspan="2">安川</td> <td>SGMAH-A3</td> <td>30W</td> </tr> <tr> <td>SGMAH-A5</td> <td>50W</td> </tr> <tr> <td rowspan="4">三菱</td> <td rowspan="2">3A</td> <td>HC-MFS053</td> <td>50W</td> </tr> <tr> <td>HC-MFS13</td> <td>100W</td> </tr> <tr> <td rowspan="2">3D</td> <td rowspan="2">松下</td> <td>MSMA5A</td> <td>50W</td> </tr> <tr> <td>MSMA01</td> <td>100W</td> </tr> </tbody> </table>	电机类型	电机连接法兰	适用电机品牌规格		输出功率	品牌	规格型号	伺服电机	3A	安川	SGMAH-A3	30W	SGMAH-A5	50W	三菱	3A	HC-MFS053	50W	HC-MFS13	100W	3D	松下	MSMA5A	50W	MSMA01	100W	
电机类型	电机连接法兰			适用电机品牌规格			输出功率																					
		品牌	规格型号																									
伺服电机	3A	安川	SGMAH-A3	30W																								
			SGMAH-A5	50W																								
	三菱	3A	HC-MFS053	50W																								
			HC-MFS13	100W																								
		3D	松下	MSMA5A	50W																							
				MSMA01	100W																							

■ 感应器选择

选型	描述	型号	配件
0	无	-	-
1	感应器轨道	-	安装螺丝钉
2	光电式感应器 (3个)	EE-SX671 (Omron)	安装螺丝钉/螺帽、感应片、感应器轨道、安装板、连接器 (EE-1001)
3		EE-SX674 (Omron)	安装螺丝钉/螺帽、感应片、感应器轨道、安装板、连接器 (EE-1001)

感应器轨道之尺寸如下所示：



单位: mm

型号	a	c	e	g
Omron EE-SX671	50.9	5.0	63.4	13.8
Omron EE-SX674	48.6	4.8	54.9	13.8

