



1 代码 2 精度
AKM2602CP

3 轨道长度 L
200

4 滑块数量
1

5 电机连接法兰
2A

6 感应器选择
1

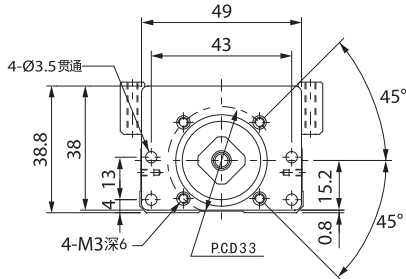
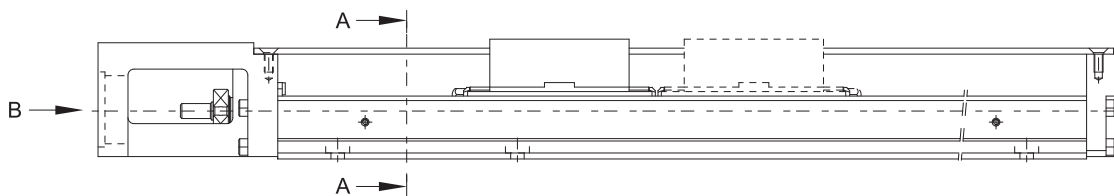
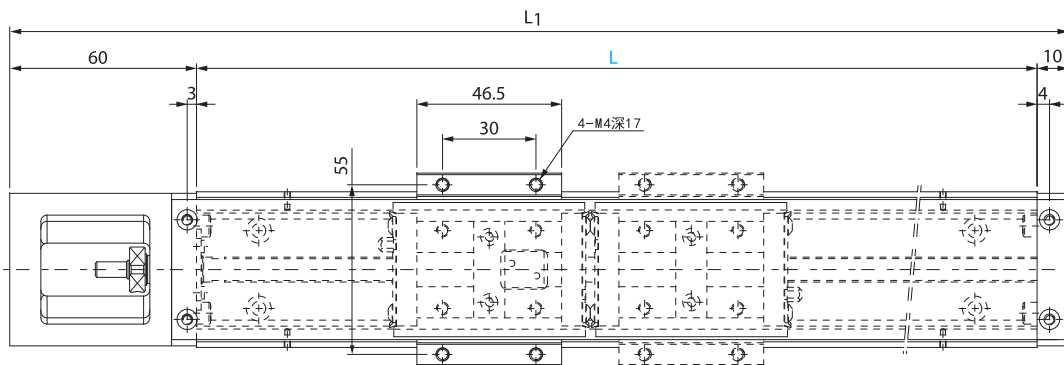
■ 请按步骤 1~6 选择型号和参数后进行订购。



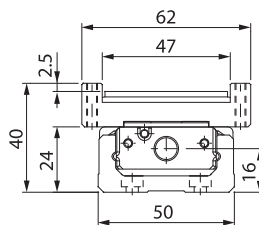
型号区分: 5 天发货



代码	滑块材质	底座材质	底座硬度	电机连接法兰
AKM2602C AKM2606C	SCM	铬钼合金	58-62 HRC	铝合金(阳极氧化)



B向



剖面: A-A

1 代码	2 精度	3 轨道长度 L	4 滑块数量	5 电机连接法兰	6 感应器选择	有效行程		总长度 L1	安装孔尺寸				参考重量(kg)		
						(单滑块)	(双滑块)		E	n	E1	n1	F	(单滑块)	(双滑块)
AKM2602C	C	150	1 (单滑块)	20	1	70	-	220	35	2	35	2	80	1.06	-
		200							20	3	20	2	160	1.26	1.45
AKM2606C	P	250	2 (双滑块)	2D	2	170	105	320	45	3	45	2	160	1.46	1.65
		300							30	4	30	2	240	1.67	1.86





精度等级 (mm)

精度等级	重复定位精度	定位精度	行走平行度	背隙	启动扭矩 (N-cm)
C	± 0.01	-	-	0.02	2
P	± 0.003	0.02	0.01	0.003	4

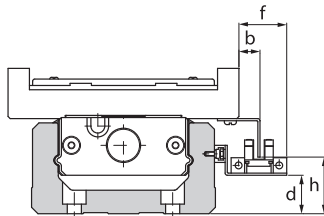
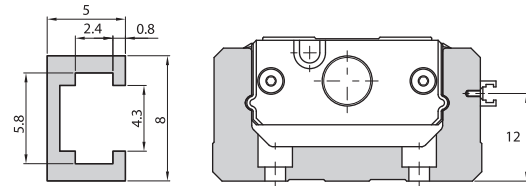
电机连接法兰与电机对应

<p>20</p>	<p>2A</p>				
<p>2D</p>	电机类型	电机连接法	适用电机品牌规格	输出功率	
	伺服电机	2A	品牌		规格型号
			安川	SGMAH-A3	30W
			三菱	HC-MFS053	50W
		2D	松下	MSMA5A	

感应器选择

选型	描述	型号	配件
0	无	-	-
1	感应器轨道	-	安装螺丝钉
2	光电式感应器 (3个)	EE-SX671 (Omron)	安装螺丝钉/螺帽、感应片、感应器轨道、安装板、连接器 (EE-1001)
3		EE-SX674 (Omron)	安装螺丝钉/螺帽、感应片、感应器轨道、安装板、连接器 (EE-1001)

感应器轨道之尺寸如下所示：



单位: mm

型号	b	d	f	h
Omron EE-SX671	15.0	2.0	27.5	10.5
Omron EE-SX674	12.7	1.8	19.0	10.8

