

新增

侧面安装底座/直底座 法兰底座

垂直压紧式/水平压紧式

快速夹钳



型号(代码)
DDH-12401



型号区分: 5 天发货
代码

■ 定点压把直底座



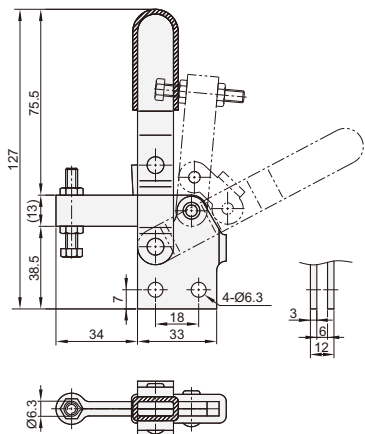
型号	DDH-12401
安装方式	直底座
压把	定点压把
主体材质	SS400
表面处理	镀锌
夹持力(kg)	100
压把转角	95°
把手转角	65°
自重(g)	200
附件(压头螺丝)	DDH-SA-064010

■ U型压把侧面安装底座

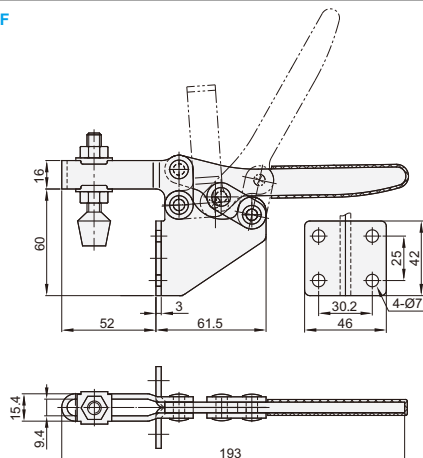


型号	DDH-202-F
安装方式	侧面安装底座
压把	U型压把
主体材质	SS400
表面处理	镀锌
夹持力(kg)	227
压把转角	85°
把手转角	58°
自重(g)	385
附件(压头螺丝)	DDH-FC-56212

DDH-12401



DDH-202-F

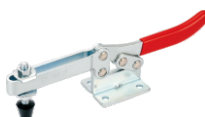


■ 高U型压把法兰底座



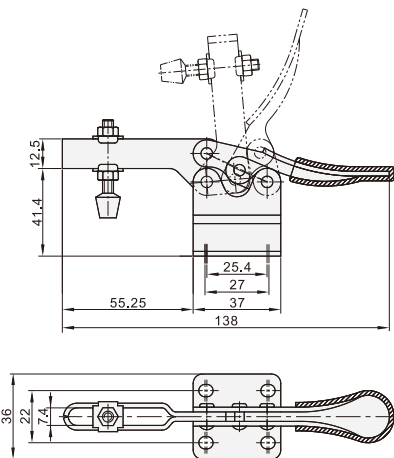
型号	DDH-201-BHB
安装方式	法兰底座
压把	高U型压把
主体材质	SS400
表面处理	镀锌
夹持力(kg)	90
压把转角	85°
把手转角	60°
自重(g)	146
附件(压头螺丝)	DDH-FC-14134

■ 长U型压把法兰底座

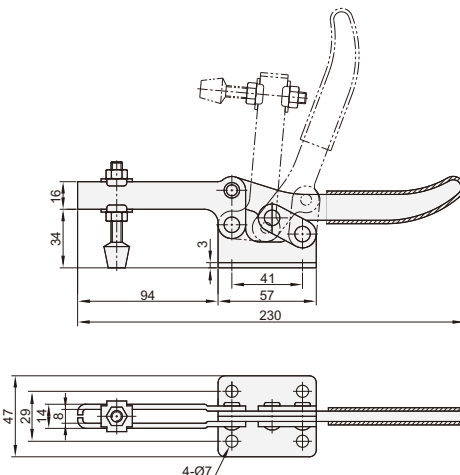


型号	DDH-203-FL
安装方式	法兰底座
压把	长U型压把
主体材质	SS400
表面处理	镀锌
夹持力(kg)	227
压把转角	85°
把手转角	58°
自重(g)	380
附件(压头螺丝)	DDH-FC-56212

DDH-201-BHB



DDH-203-FL



邮箱: Service@srdfaa.com



传真: 0755-8957-5523

SRD 仕瑞达