

新增

把手按压转动式·直角型

单点式/三点式

防水平面锁



型号(1代码·2 A)
GAAXXH 100

型号(代码)
GAAXXHP

■ 请按步骤①~②选择型号和参数后进行订购。



型号区分:
代码 5 天发货

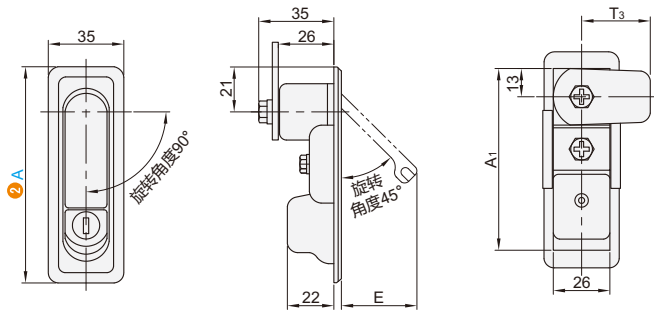
■ 单点式



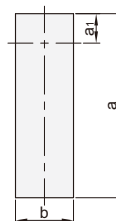
代码	类型	材质	表面处理
GAAXXH	把手按压	ZDC	镀亮光铬
GAAXXHO	转动式		

■ 特点: 防水型。
■ 用途: 配电盘、电控箱、机械门锁。
① 配置钥匙: 2把。

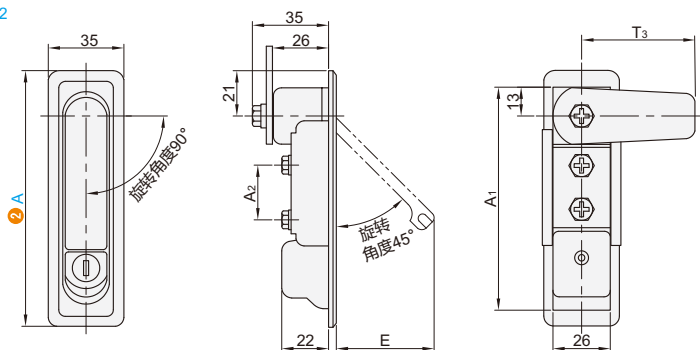
A: 100



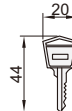
■ 开孔尺寸



A: 117/132



钥匙



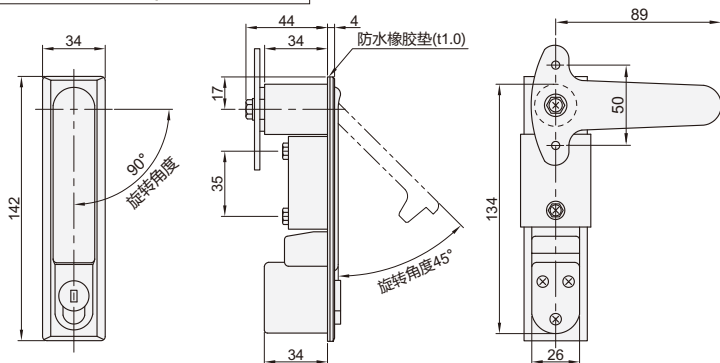
1 代码	2 A	A ₁	A ₂	E	T ₃	开孔尺寸			参考重量(kg)
						a	a ₁	b	
GAAXXH GAAXXHO	100	84	—	35	52	85	13	27	0.34
	117	102	25	45	52	103			0.39
	132	116	35	52	77	117			0.41

■ 三点式

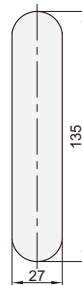


代码	类型	材质	表面处理	参考重量(kg)
GAAXXHP	把手按压 转动式	ZDC	电泳(黑色)	0.41

■ 特点: 防水型。
■ 用途: 配电盘、电控箱、机械门锁。① 配置钥匙: 2把。



■ 开孔尺寸



钥匙



邮箱: Service@srdfaa.com



传真: 0755-8957-5523

SRO仕瑞达