



型号 (1 代码 · 2 安装位置)

IASYV60-CZ

■ 请按步骤①~②选择型号和参数后进行订购。

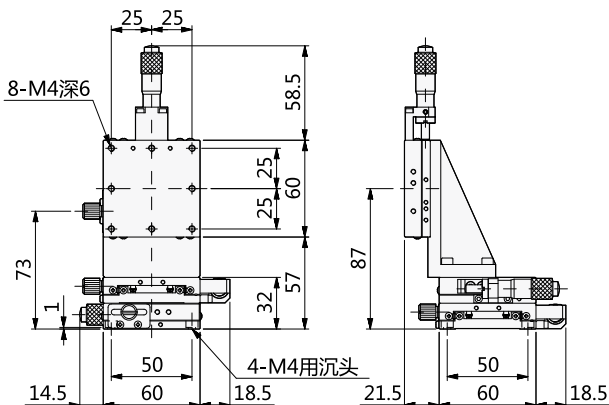


型号区分:

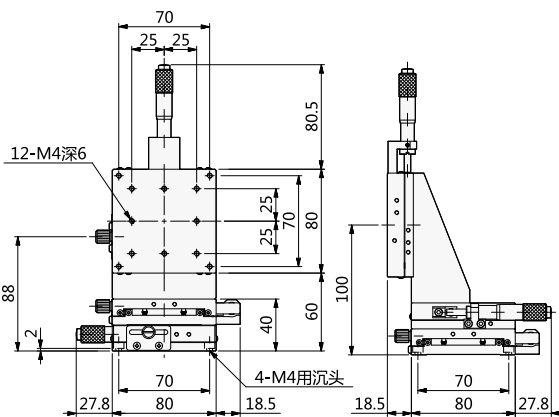
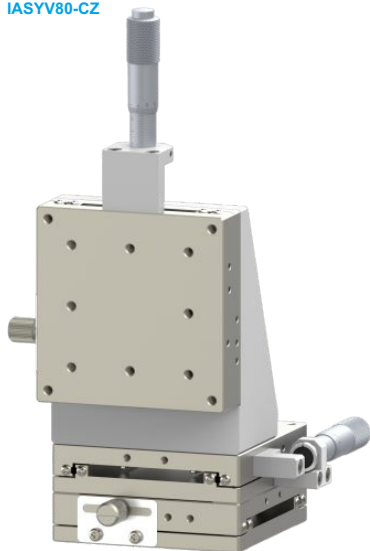
代码

7 天发货

IASYV60-CZ



IASYV80-CZ



型号		移动方向	台面大小	行程	负载	最小刻度	重量
① 代码	② 微分头 安装位置						
IASYV60	CZ	XYZ轴三个方向	60mm×60mm	± 6.5mm	49N(5kgf)	0.01mm	1.38kg
IASYV80	CZ		80mm×80mm	± 12.5mm			3.00kg



邮箱: Service@srdfaa.com



传真: 0755-8957-5523

SRD 仕瑞达