



拉手

管形拉手

圆管斜拉型 方管型 防滑型

新增



型号(①代码·②L)
GAAHDL 150

型号(①代码·②L) — ③H
GAAHDN300 — 77

■请按步骤①~③选择型号和参数后进行订购。

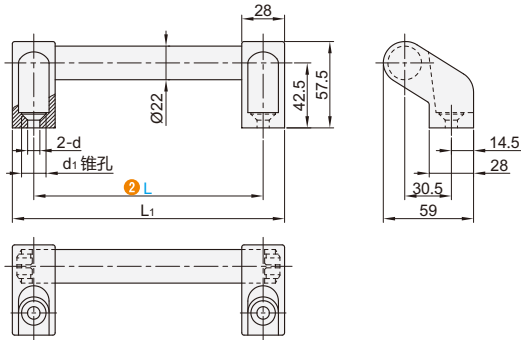


型号区分: ④代码
5 天发货

■ 外装型-圆管斜拉型

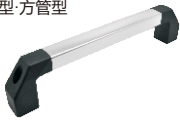


代码	类型	材质		表面处理/颜色	
		支架	圆管	支架	圆管
GAAHDL	圆管斜拉型	PA6+GF30	A6063	黑色	本色阳极氧化

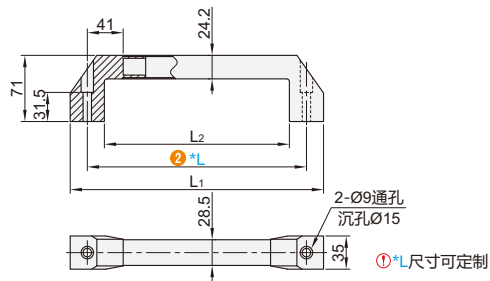


型号		L ₁	d	d ₁	参考重量 (kg/pcs)
①代码	②L				
GAAHDL	150	178	8.2	16	0.13
	200	228			0.14
	250	278			0.16
	300	328			0.17
	400	428			0.21
	500	528			0.24
	600	628	0.27		

■ 外装型-方管型



代码	类型	材质		表面处理/颜色	
		支架	圆管	支架	圆管
GAAHDM	方管型	PA	A6063	黑色	喷漆黑色

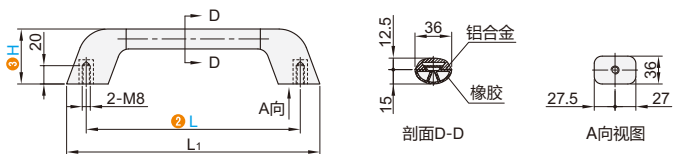


型号		L ₁	L ₂	参考重量 (kg/pcs)
①代码	②L			
GAAHDM	250	286	210	0.10
	300	336	260	0.13
	400	436	360	0.18
	500	536	460	0.24
	600	636	560	0.30

■ 内装型-防滑型



代码	类型	材质		表面处理/颜色	
		支架	圆管	支架	圆管
GAAHDN	防滑型	PA	A6063+橡胶	黑色	银色烤漆



型号		③H	L ₁	参考重量 (kg/pcs)
①代码	②L			
GAAHDN	300	77	354	0.10
	400		454	0.15
	626		680	0.25
	400		454	0.18

询价④种方式



官网 <http://www.srdfaa.com>
深圳市仕瑞达自动化设备有限公司



全国免费 400-966-3863
客服热线 0755-27926613