



快速夹钳

直底座 垂直压紧式

新增



型号(代码)
DDH-12065



型号区分:
交货期 5 天发货

■ 实心压把直底座



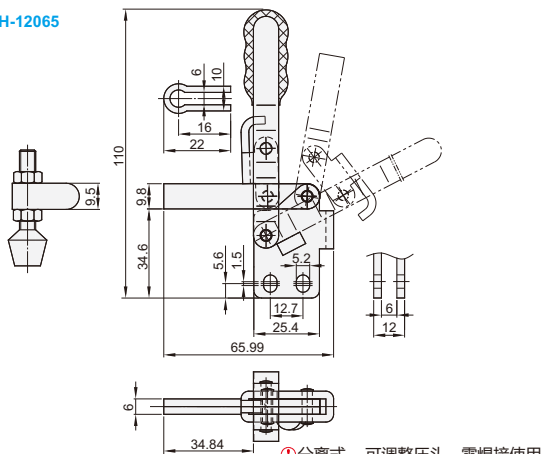
型号	DDH-12065
安装方式	直底座
压把	实心压把
主体材质	SS400
表面处理	镀锌
夹持力(kg)	91
压把转角	100°
把手转角	60°
自重(g)	170
附件(压头螺丝)	DDH-FC-14134

■ U型压把直底座



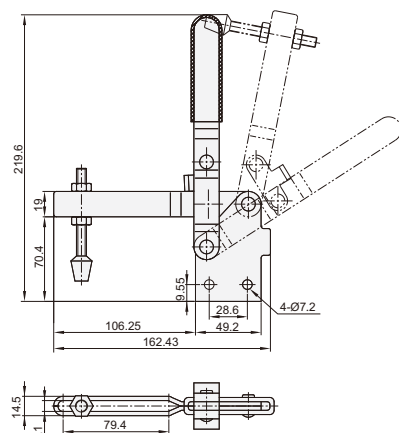
型号	DDH-12210
安装方式	直底座
压把	U型压把
主体材质	SS400
表面处理	镀锌
夹持力(kg)	182
压把转角	101°
把手转角	57°
自重(g)	620
附件(压头螺丝)	DDH-FC-56212

DDH-12065



① 分离式, 可调整压头, 需焊接使用。

DDH-12210



■ U型压把直底座



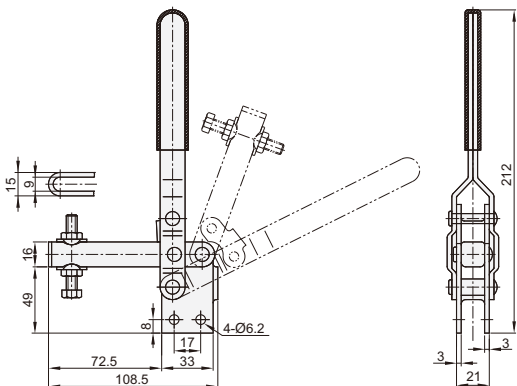
型号	DDH-12412
安装方式	直底座
压把	U型压把
主体材质	SS400
表面处理	镀锌
夹持力(kg)	200
压把转角	110°
把手转角	64°
自重(g)	370
附件(压头螺丝)	DDH-SA-085012

■ U型压把直底座

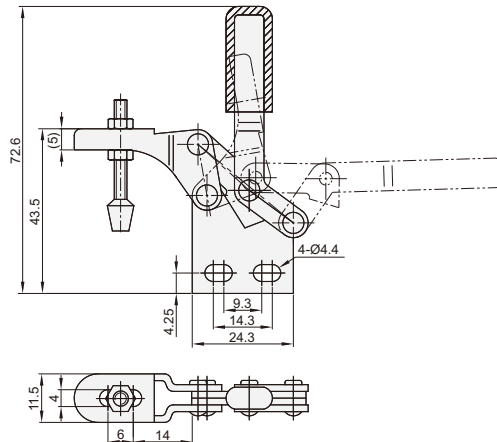


型号	DDH-14009
安装方式	直底座
压把	U型压把
主体材质	SS400
表面处理	镀锌
夹持力(kg)	30
压把转角	80°
把手转角	88°
自重(g)	40
附件(压头螺丝)	DDH-FC-044207

DDH-12412



DDH-14009



询价④种方式



官网 <http://www.srdfaa.com>
深圳市仕瑞达自动化设备有限公司



全国免费 400-966-3863
客服热线 0755-27926613