



# 垫圈/轴环/垫片

## 金属垫圈

内径H7型/导向轴用垫圈

新增




型号(1代码·2D) — (3V) — (4T)  
ECAMCH10 — 5 — 5

■ 请按步骤①~④选择型号和参数后进行订购。

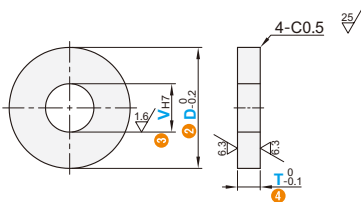


型号区分: 7天发货

■ 内径H7型




代码	类型	材质	表面处理
ECAMCH	内径H7型	S45C	发黑

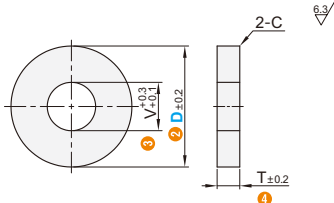


型号		3 V		4 T
1 代码	2 D			
ECAMCH	6	3	+0.010 0	3 5
	8	4	+0.012 0	
	10	4		
	14	5		
	18	6	+0.015 0	8
	22	8		
	25	10	+0.018 0	5 10
	32	16		

■ 导向轴用垫圈



代码	类型	材质	表面处理
ECANCH	导向轴用垫圈	S45C	发黑



型号		3 V	4 T	C
1 代码	2 D			
ECANCH	8	3	2	0.2
	10		3	
	12			
	13			
	16			
	20	8	5	0.5
	25			
	30			
	35			
	40			
50	16			

垫圈·轴环

询价④种方式



官网 <http://www.srdfaa.com>  
深圳市仕瑞达自动化设备有限公司



全国免费 400-966-3863  
客服热线 0755-27926613