

新增

# 带固定把手支柱固定夹

# 支柱/支柱固定夹底座

螺孔平行型·标准型/薄型/螺孔垂直型·薄型



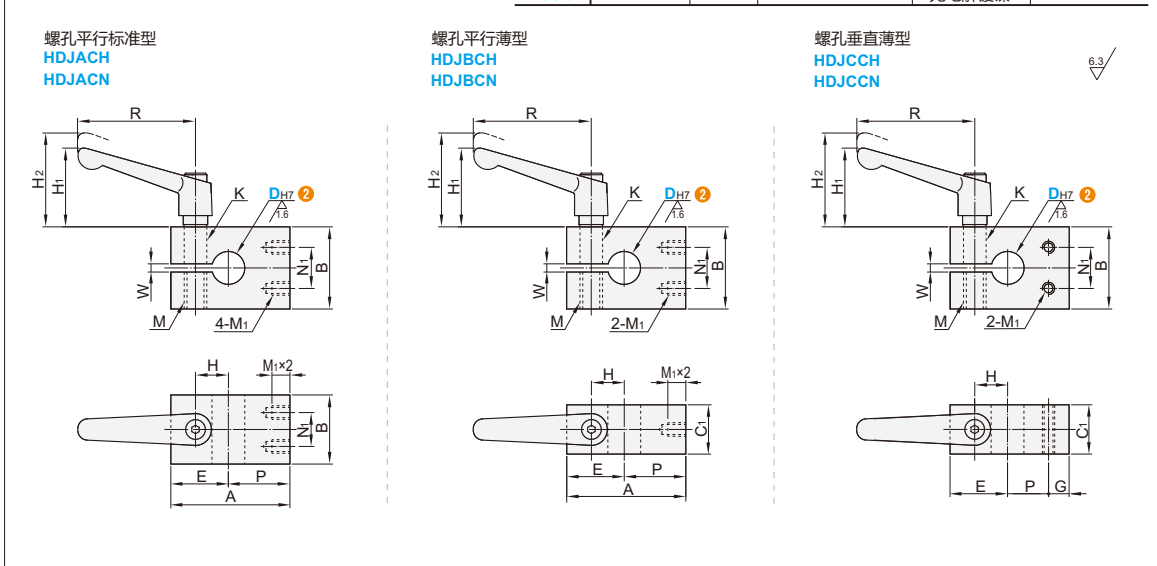
型号 (1) 代码 · (2) D  
HDJACH30

■ 请按步骤 1~2 选择型号和参数后进行订购。



型号区分: 代码 7 天发货

代码	类型	材质	表面处理	附件(固定把手)
HDJACH	螺孔平行型	S45C	发黑	GBCDM
HDJACN			无电解镀镍	
HDJBCH	薄型		发黑	
HDJBCN			无电解镀镍	
HDJCCH	螺孔垂直型	薄型	发黑	
HDJCCN			无电解镀镍	



### ■ 螺孔平行标准型

型号		P	A	B	E	H	N <sub>1</sub>	M <sub>1</sub>	M	K	W	H <sub>1</sub>	H <sub>2</sub>	R	附件固定把手				
1 代码	2 D <sub>H7</sub>																		
HDJACH HDJACN	10	+0.015	16	33	16	17	11	8	M4	M6	6.6	2	45	48	45	GBCDM6-16-M			
	12	0	18	36	18	18	12												GBCDM8-20-M
	15	+0.018	25	48	22	23	15	12	M5	M8	9								GBCDM8-25-M
	20	0	30	55	28	25	17	16	M6	M10	11								GBCDM10-32-M
	25	+0.021	33	63	32	30	21	20											
	30	0	37	69	40	32	23	25	M8	M12	13								GBCDM12-40-M
35	+0.025	40	78	45	38	27	28									65	GBCDM12-40-M		

### ■ 螺孔平行薄型

型号		P	A	B	C <sub>1</sub>	E	H	N <sub>1</sub>	M <sub>1</sub>	M	K	W	H <sub>1</sub>	H <sub>2</sub>	R	附件固定把手				
1 代码	2 D <sub>H7</sub>																			
HDJBCH HDJBCN	10	+0.015	16	32	16	9	16	10	8	M4	M5	5.5	2	45	48	45	GBCDM5-16-M			
	12	0	18	35	17	11													GBCDM5-20-M	
	15	+0.018	25	46	22	12	21	13	12	M5	M6	6.6								GBCDM5-25-M
	20	0	30	53	28	16	23	16	16	M6	M6	6.6								GBCDM6-32-M
	25	+0.021	33	59	32	19	26	19	20											
	30	0	37	67	38	30	22	25	M8	M8	9									GBCDM8-40-M
35	+0.025	40	73	45	22	33	25	28								65	GBCDM8-40-M			

### ■ 螺孔垂直薄型

型号		P	A	B	C <sub>1</sub>	E	G	H	N <sub>1</sub>	M <sub>1</sub>	M	K	W	H <sub>1</sub>	H <sub>2</sub>	R	附件固定把手				
1 代码	2 D <sub>H7</sub>																				
HDJCCH HDJCCN	10	+0.015	11	32	16	9	16	10	8	M4	M5	5.5	2	45	48	45	GBCDM5-16-M				
	12	0	13	35	17	11														GBCDM5-16-M	
	15	+0.018	17	46	22	12	21	8	13	12	M5	M6					6.6				GBCDM5-16-M
	20	0	20	53	28	16	23	10	16	16	M6	M6					6.6				GBCDM6-25-M
	25	+0.021	23	59	32	19	26	19	20												
	30	0	27	67	38	19	30	10	22	25	M8	M8					9				GBCDM6-32-M
	35	+0.025	30	73	45	22	33	10	25	28											

支柱  
固定夹底座

27



邮箱: Service@srdfaa.com



传真: 0755-8957-5523

SRO 仕瑞达