



# 柱塞

## 旋钮柱塞

粗牙·细牙螺纹把手型



型号(1)代码·(2)M  
DCPRB10

■请按步骤①~②选择型号和参数后进行订购。

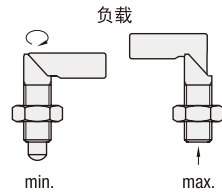
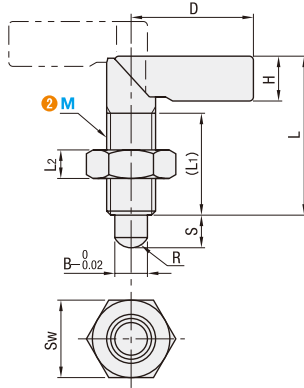


型号区分: 代码 5 天发货

### ■粗牙螺纹把手型



代码	把手型		主体		销			弹簧	锁紧螺帽	
	材质	表面处理	材质	表面处理	材质	硬度	表面处理	材质	材质	表面处理
DCPRB	S45C	发黑	S45C	发黑	S45C	45HRC~	发黑	SUS304-WPB	SWCH	发黑
DCPRM		无电解镀锌		无电解镀锌						无电解镀锌



型号		螺距 (粗牙)	B	S	L	(L1)	D	H	L2	Sw	R	负载(N)		重量 (g)
1)代码	2)M											min.	max.	
DCPRB	10	1.5	5	5	34	20	24	8	6	17	3	5	9.5	22
DCPRM	12	1.75	6	6	39	25	30	11	7	19	3.5	8	13	33

国际单位1N≈0.102kgf



型号(1)代码·(2)M) — (3)B  
DCPVB16 — 8

■请按步骤①~③选择型号和参数后进行订购。



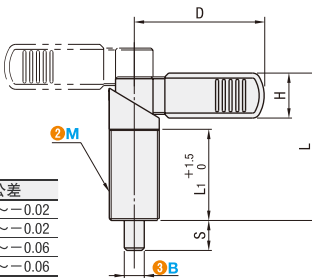
型号区分: 代码 5 天发货

### ■细牙螺纹把手型



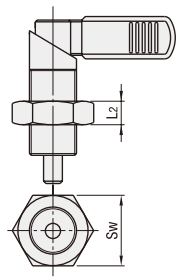
代码	把手型		主体		销			弹簧	(锁紧螺帽)	
	材质	材质	表面处理	材质	硬度	表面处理	材质	材质	表面处理	
DCPVB	尼龙6 (黑色亚光)	SUM22L	发黑	S45C	50~60HRC	发黑	SWP-B	—	—	
DCPBK				S45C				发黑		
DCSVB				SUS303				—		
DCSVBK	SUS303	—	SUS303	—	—	SUS301	SUS303	—		

DCPVB  
DCSVB



带锁紧螺帽

DCPBK  
DCSVBK



代码	B公差
DCPVB	-0.04~-0.02
DCPBK	-0.04~-0.02
DCSVB	-0.08~-0.06
DCSVBK	-0.08~-0.06

型号		螺距(细牙)	3)B(选择)				S	L	L1	D	H	L2	Sw
1)代码	2)M		6	8	10	12							
(铜)	16	1.5	6	8	10	10	47	30	42	15.5	8	24	
DCPVB													
(不锈钢)	20	1.5	6	8	10	12	59	36	52	19	10	30	
DCSVB DCSVBK													

### ■重量·负载

M	B	重量 (g)	负载(N)	
			min.	max.
16	6	79	12	32
	8	80		
	10	82		
20	8	112	21	58
	10	115		
	12	118		

国际单位1N≈0.102kgf

询价4种方式



官网 <http://www.srdfaa.com>  
深圳市仕瑞达自动化设备有限公司



全国免费 400-966-3863  
客服热线 0755-27926613