

大头平头型

标准型/P·L·B尺寸指定型

定位销



型号(1代码·2D)

DAFDC8
DACFDC12

3P

P10.00
P15.97

4L

L10
L12

5B

B5.0
B3.5

■ 请按步骤1~5选择型号和参数后进行订购。



型号区分:

代码

7

天发货



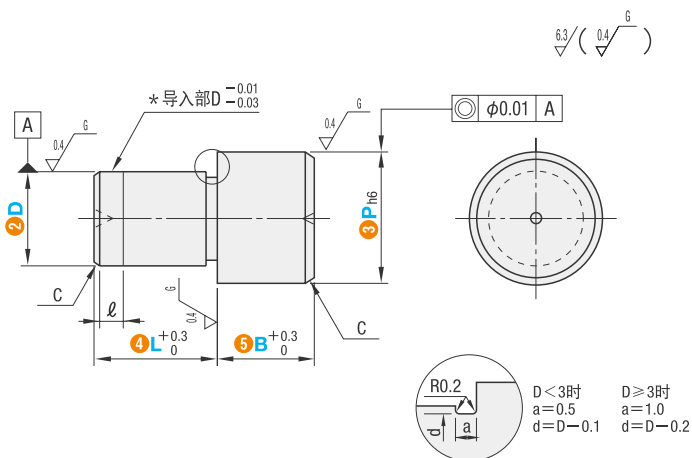
代码		材质	表面处理	硬度
D尺寸m6	D尺寸p6			
DAFDC	DAFDPC	SKS3	-	淬火硬度60~63HRC
DAGFDC	DAGFDPC		镀硬铬 厚度3μm以上	淬火硬度50~55HRC 镀层硬度750HV~
DAHNC	DAHMK		-	-
DACFDC	DACFDPC	SUS440C	-	淬火硬度50~55HRC
DASFDC	DASFDPC	SUS304	-	-
DAHNSL	DAHMSL	SUS304	镀硬铬 厚度5~8μm	镀层硬度850HV~

■ D尺寸公差表

D	m6	p6
2	+0.008 +0.002	+0.012 +0.006
3		
4	+0.012	+0.020
5	+0.004	+0.012
6		
8	+0.015	+0.024
10	+0.006	+0.015
12	+0.018	+0.029
13	+0.007	+0.018
16	+0.021	+0.035
20	+0.008	+0.022

■ P尺寸公差表

P	h6
2.50~3.00	0 -0.006
3.01~6.00	0 -0.008
6.01~10.00	0 -0.009
10.01~18.00	0 -0.011
18.01~30.00	0 -0.013



型号		3P	4L	5B	ℓ	C
1代码	2D	最小单位0.01mm	最小单位1mm	最小单位0.1mm		
<m6>	<p6>					
DAFDC	DAFDPC	1.50~3.00	2·3	2.0~5.0	0	0.1
DAGFDC	DAGFDPC	2.50~6.00	2~6	2.0~15.0	0	0.5
DAHNC	DAHMK	3.50~8.00	3~10	2.0~15.0	1	1
DACFDC	DACFDPC	4.50~8.00	3~14	2.0~15.0	1	1
DASFDC	DASFDPC	5.50~10.00	5~15	2.0~15.0	1	1
DAHNSL	DAHMSL	6.50~10.00	5~15	2.0~30.0	1	1
		8.50~15.00	5~16	2.0~30.0	2	1.5
		11.00~17.00	5~20	3.0~30.0	2	2
		13.00~18.00	6~24	3.0~30.0	2	2
		14.00~20.00	7~26	5.0~30.0	2	2
		17.00~27.00	8~32	5.0~30.0	2	3
		22.00~30.00	10~40	5.0~30.0	2	3

定位销
夹具衬套

20



邮箱: Service@srdfaa.com



传真: 0755-8957-5523

SRO仕瑞达