



型号(代码)
DDH-101EL



型号区分:
代码 **5** 天发货

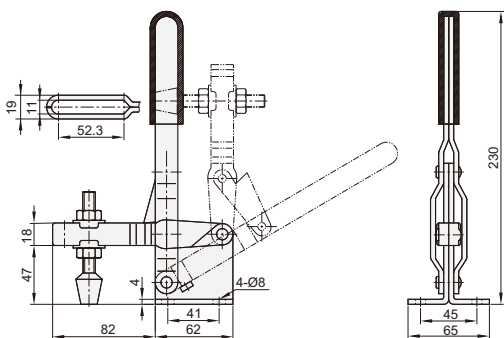


| 型号 | DDH-101-EL |
|----------|--------------|
| 安装方式 | 法兰底座 |
| 压把 | U型压把 |
| 主体材质 | SS400 |
| 表面处理 | 镀锌 |
| 夹持力(kg) | 360 |
| 压把转角 | 90° |
| 把手转角 | 60° |
| 自重(g) | 838 |
| 附件(压头螺丝) | DDH-FC-38312 |

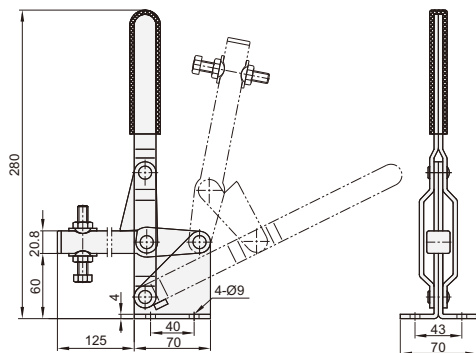


| 型号 | DDH-101-H |
|----------|--------------|
| 安装方式 | 法兰底座 |
| 压把 | U型压把 |
| 主体材质 | SS400 |
| 表面处理 | 镀锌 |
| 夹持力(kg) | 450 |
| 压把转角 | 101° |
| 把手转角 | 63° |
| 自重(g) | 1220 |
| 附件(压头螺丝) | DDH-SA-12300 |

DDH-101-EL



DDH-101-H

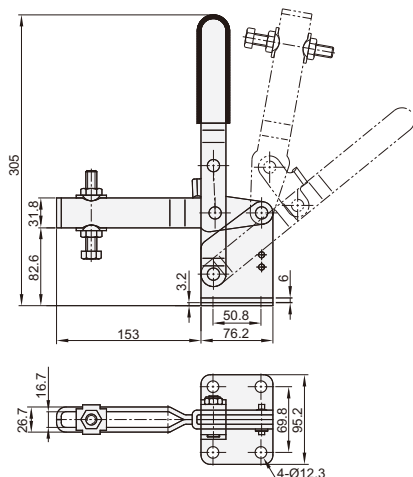


| 型号 | DDH-101-J |
|----------|--------------|
| 安装方式 | 法兰底座 |
| 压把 | U型压把 |
| 主体材质 | SS400 |
| 表面处理 | 镀锌 |
| 夹持力(kg) | 550 |
| 压把转角 | 100°~140° |
| 把手转角 | 48°~68° |
| 自重(g) | 2540 |
| 附件(压头螺丝) | DDH-SA-58500 |



| 型号 | DDH-10247 |
|----------|--------------|
| 安装方式 | 法兰底座 |
| 压把 | U型压把 |
| 主体材质 | SS400 |
| 表面处理 | 镀锌 |
| 夹持力(kg) | 450 |
| 压把转角 | 100°~135° |
| 把手转角 | 58°~70° |
| 自重(g) | 1250 |
| 附件(压头螺丝) | DDH-SA-12300 |

DDH-101-J



DDH-10247

