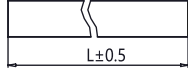
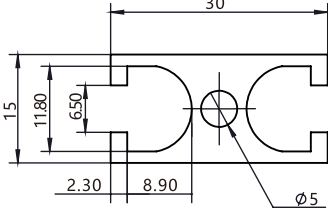
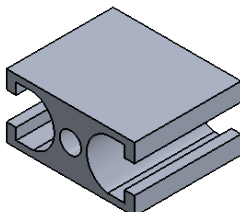
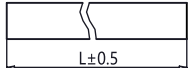


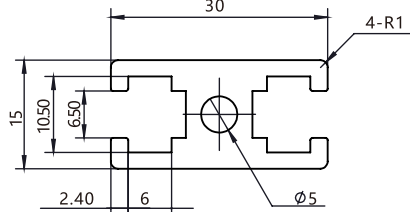
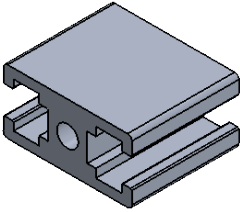


代码	系列	材质	表面处理	① 代码 — ② 系列 — ③ 规格 — ④ L	■ 型材切断面未进行氧化处理。 ■ L型材切割长度公差±0.5mm。
HA01	T	6063-T5	喷砂氧化	选型示例: HA01-T-1530A-L1200 HA03-T-1530A-L1200	
HA03			电泳		





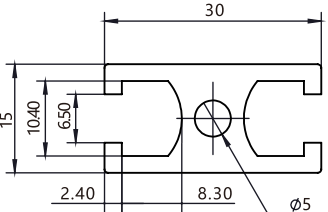
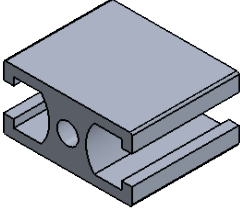
① 代码	② 系列	③ 规格	④ L (单位: mm)	截面惯性矩		截面抵抗矩		米重(kg/m)	表面积(mm ²)
HA01	T	1530A	50-6000	Lx(mm ⁴)	Ly(mm ⁴)	Wx(mm ³)	Wy(mm ³)		
HA03				0.65X10 ⁴	1.3X10 ⁴	0.43X10 ³	1.73X10 ³	0.6	219.22

代码	系列	材质	表面处理	① 代码 — ② 系列 — ③ 规格 — ④ L	■ 型材切断面未进行氧化处理。 ■ L型材切割长度公差±0.5mm。
HA01	T	6063-T5	喷砂氧化	选型示例: HA01-T-1530B-L1200 HA03-T-1530B-L1200	
HA03			电泳		

① 代码	② 系列	③ 规格	④ L (单位: mm)	截面惯性矩		截面抵抗矩		米重(kg/m)	表面积(mm ²)
HA01	T	1530B	50-6000	Lx(mm ⁴)	Ly(mm ⁴)	Wx(mm ³)	Wy(mm ³)		
HA03				0.7X10 ⁴	1.4X10 ⁴	0.5X10 ³	1.9X10 ³	0.67	246.15

代码	系列	材质	表面处理	① 代码 — ② 系列 — ③ 规格 — ④ L	■ 型材切断面未进行氧化处理。 ■ L型材切割长度公差±0.5mm。
HA01	T	6063-T5	喷砂氧化	选型示例: HA01-T-1530C-L1200 HA03-T-1530C-L1200	
HA03			电泳		

① 代码	② 系列	③ 规格	④ L (单位: mm)	截面惯性矩		截面抵抗矩		米重(kg/m)	表面积(mm ²)
HA01	T	1530C	50-6000	Lx(mm ⁴)	Ly(mm ⁴)	Wx(mm ³)	Wy(mm ³)		
HA03				0.69X10 ⁴	1.45X10 ⁴	0.46X10 ³	1.93X10 ³	0.65	237.85

