



型号(①代码) — ②连杆 — ③L — ④H
 GAAXUJM — W
 GAAXUJM — A — 500
 GAAXUJM — B — 500 — 18.5

■ 请按步骤①~④选择型号和参数后进行订购。



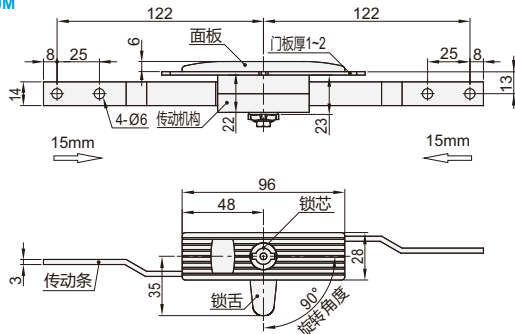
型号区分: ⑤天发货

■ 钥匙驱动型

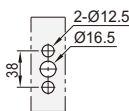


代码	类型	材质		表面处理		参考重量 (kg)
		基座	锁舌	基座	锁舌	
GAAXUJM	钥匙驱动型	ABS	Q235	喷漆 (银白)	—	0.206

GAAXUJM



■ 开孔尺寸

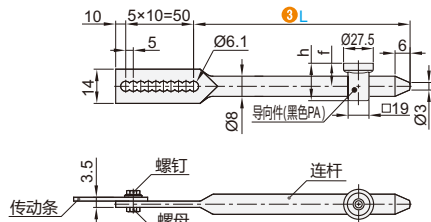


■ 特点:

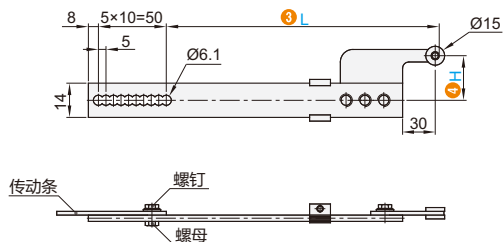
- 无把手, 钥匙旋转90°实现开启或锁闭功能;
 - 锁点可变;
 - 可左旋或右旋开门;
 - IP防护等级IP40.
- ① 配置钥匙: 1把。

■ 配件: 连杆(镀锌钢)

A型



B型



- ① 装配方式: 用螺钉与扁式传动条连接固定, 连杆可通过变换固定孔调节长度, 每移动一孔可调节5mm。
 ② 导向件旋在M6×L16焊接螺钉或埋头螺钉上。

型号		③ L	④ H	h	f	
① 代码	② 连杆					
GAAXUJM	W(无)	—	—	—	—	
		500		32	24	
	A(A型)	500A		38	30	
		500B		42	34	
		1000		32	24	
		1000A		38	30	
		1000B		42	34	
		B(B型)		500	18.5 22.5 27.5 35	—
		1000				

