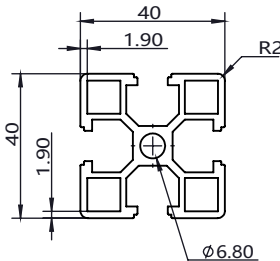
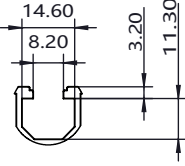
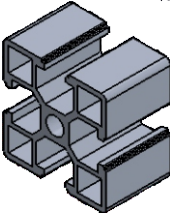

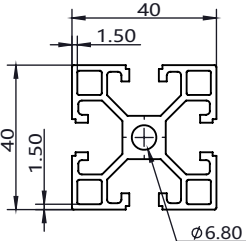
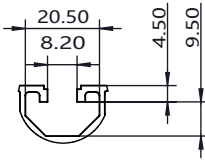
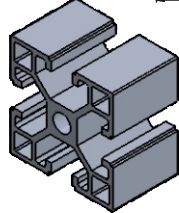



| 代码 | 系列 | 材质 | 表面处理 | ① 代码 — ② 系列 — ③ 规格 — ④ L | ■ 型材切断面未进行氧化处理。 ■ L型材切割长度公差±0.5mm。 |
|------|----|---------|------|--------------------------|---------------------------------------|
| HA01 | E | 6063-T5 | 喷砂氧化 | 选型示例: HA01-E-4040-L1200 | |

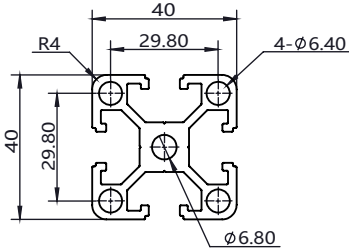
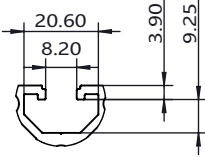
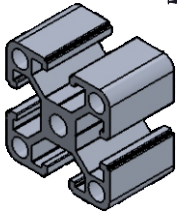

| ① 代码 | ② 系列 | ③ 规格 | ④ L (单位: mm) | 截面惯性矩 | | 截面抵抗矩 | | 米重(kg/m) | 表面积(mm ²) |
|------|------|------|--------------|----------------------|----------------------|----------------------|----------------------|----------|-----------------------|
| | | | | Lx(mm ⁴) | Ly(mm ⁴) | Wx(mm ³) | Wy(mm ³) | | |
| HA01 | E | 4040 | 50-6000 | 7.9X10 ⁴ | 7.9X10 ⁴ | 3.95X10 ³ | 3.95X10 ³ | 1.34 | 491.8 |
| | | | | | | | | | |

| 代码 | 系列 | 材质 | 表面处理 | ① 代码 — ② 系列 — ③ 规格 — ④ L | ■ 型材切断面未进行氧化处理。 ■ L型材切割长度公差±0.5mm。 |
|------|----|---------|------|--------------------------|---------------------------------------|
| HA01 | E | 6063-T5 | 喷砂氧化 | 选型示例: HA01-E-4040A-L1200 | |

| ① 代码 | ② 系列 | ③ 规格 | ④ L (单位: mm) | 截面惯性矩 | | 截面抵抗矩 | | 米重(kg/m) | 表面积(mm ²) |
|------|------|-------|--------------|----------------------|----------------------|----------------------|----------------------|----------|-----------------------|
| | | | | Lx(mm ⁴) | Ly(mm ⁴) | Wx(mm ³) | Wy(mm ³) | | |
| HA01 | E | 4040A | 50-6000 | 7.8X10 ⁴ | 7.8X10 ⁴ | 3.9X10 ³ | 3.9X10 ³ | 1.3 | 493.9 |
| | | | | | | | | | |

| 代码 | 系列 | 材质 | 表面处理 | ① 代码 — ② 系列 — ③ 规格 — ④ L | ■ 型材切断面未进行氧化处理。 ■ L型材切割长度公差±0.5mm。 |
|------|----|---------|------|--------------------------|---------------------------------------|
| HA01 | E | 6063-T5 | 喷砂氧化 | 选型示例: HA01-E-4040B-L1200 | |

| ① 代码 | ② 系列 | ③ 规格 | ④ L (单位: mm) | 截面惯性矩 | | 截面抵抗矩 | | 米重(kg/m) | 表面积(mm ²) |
|------|------|-------|--------------|----------------------|----------------------|----------------------|----------------------|----------|-----------------------|
| | | | | Lx(mm ⁴) | Ly(mm ⁴) | Wx(mm ³) | Wy(mm ³) | | |
| HA01 | E | 4040B | 50-6000 | 8.9X10 ⁴ | 8.9X10 ⁴ | 4.45X10 ³ | 4.45X10 ³ | 1.6 | 573.9 |
| | | | | | | | | | |