



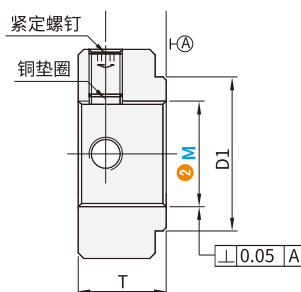
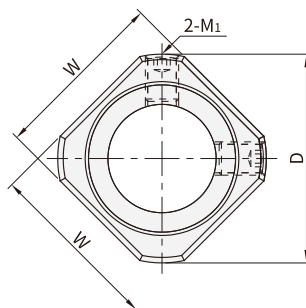
型号(1代码·2M)  
AINR 8

■ 请按步骤①~②选择  
型号和参数后进行订购。



型号区分:  
代码 7天发货

■ 支座用螺母



代码	类型	材质	表面处理
AINR	支座用螺母	S50C	发黑

型号		螺距P	W	T	D	D1	P	M1
① 代码	② M							
AINR	4	0.5	10	5	11.5	5	2.7	M3
	5		11		13.5			
	6		12		14.5			
	8	1.0	6.5	14	17	13	4	M4
	10			16	19	14		
	12			19	22	17		
	15		22	25	21	4.5		
	17		24	30	25	9.5		
	20		30	11	35	26	7	
	25	1.5	20	35	43	33	10	M5
	30			40	48	39	14	M6