

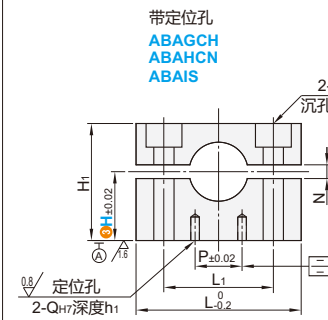


型号 (①代码 · ②D) — ③H
ABADCH6 — 10

■ 请按步骤①~③选择型号和参数后进行订购。

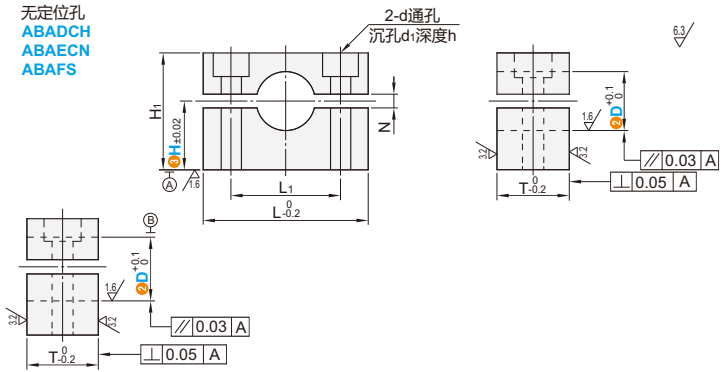


型号区分: ④代码 7 天发货



代码	类型	材质	表面处理	附件
ABADCH	分离型	S45C	发黑	2个内六角圆柱头螺钉
ABAECN			无电解镀镍	2个内六角 圆柱头 螺钉(不锈钢)
ABAFS	带定位孔	SUS304	—	—
ABAGCH			发黑	2个内六角圆柱头螺钉
ABAHCN			无电解镀镍	2个内六角 圆柱头 螺钉(不锈钢)
ABAS		SUS304	—	—

无定位孔
ABADCH
ABAECN
ABAFS

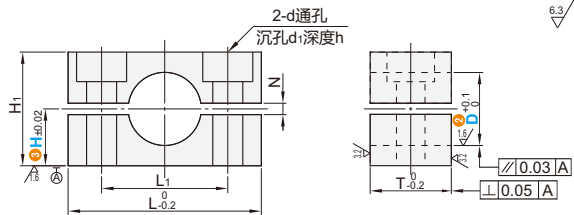


型号		③ H					L	H ₁	T	L ₁	d	d ₁	h	Q	P	h ₁	N			
① 代码	② D	10	15	20	25	30														
无定位孔	6	(10)	(15)	(20)	(25)		24	H+6.8	10	14	4.5	8	4.7	—	—	—	2			
	8	(10)	15	20	25		26	H+9.8	12	16				5						
	10	(10)	15	20	25		32		20	8				5.2						
	12	(10)	15	20	25	30		34	23	9										
带定位孔	15	(10)	(15)	20	25	30		H+11.8	12	23	6.6	11	6.7	—	—	—	3			
	16	(10)	(15)	20	25	30	35							34	16	7.2				
	20	(10)	(15)	20	25	30	35	50	36	20										
	25	(15)	(20)	25	30	35		H+19.8	16	36				4	16	7.2				
	ABAGCH	30	(15)	(20)	25	30	35							70	48	9		14	9.2	5
	ABAHCN	35	(20)	(25)	30	35		H+24.8	22	48				9	14	9.2		5	28	8.2
ABAS	40	(25)	(30)	35		76	56				34									

①带()H尺寸不适用带定位孔型。



代码	类型	材质		表面处理	附件
		国标	相当		
ABAJCH	加厚分离型	45	S45C	发黑	2个内六角 圆柱头 螺钉
ABAKCN		0Cr18Ni9	SUS304	无电解镀镍	2个内六角 圆柱头 螺钉(不锈钢)
ABALS					



型号		③ H					L	H ₁	T	L ₁	d	d ₁	h	N			
① 代码	② D	10	15	20	25	30											
ABAJCH ABAKCN ABALS	8	10	15	20	25		34	H+9.8	15	20	6.6	11	6.7	2			
	10	10	15	20	25		36		22								
	12	10	15	20	25		38		18	24							
	15	10	15	20	25	30		42	20	28	9	14	9.2	3			
	16	10	15	20	25	30									42	30	42
	20	15	20	25	30	35		54	25	36					11	18	11.2
	25	15	20	25	30	35											
	30	20	25	30	35			74	35	52					11	18	11.2
	35	20	25	30	35												
	40	25	30	35				80	40	58							



邮箱: Service@srdfaa.com



传真: 0755-8957-5523