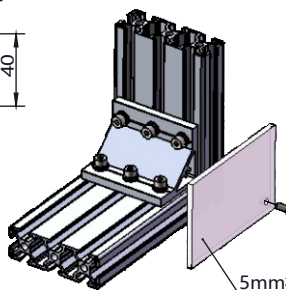





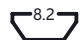
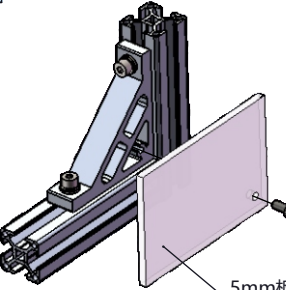





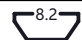
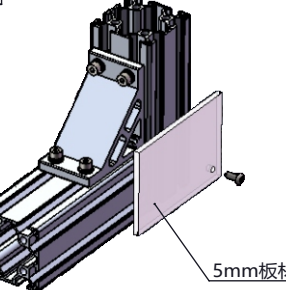





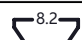


代码	类型	材质	表面处理	安装使用示例	
HA01-JY-308	挤压角码	6063-T5	喷砂氧化		
				选型示例: HA01-JY-308-53-80 (单品供货) HA01-JY-308-53-80-T (成套供货)	
				HA01-JY-308-53-80-T (成套供货) (欧标型材配用)	
				<ul style="list-style-type: none">  x1 挤压角码 HA01-JY-308-53-80  x6 M6X20螺栓 HA41-NYS-M6-20  x6 M6平垫圈 HA41-PDQ-6  x6 M6弹簧垫圈 HA41-TDQ-6  x6 M6 T型螺母 HA32-TS-308-M6 	
槽口	型号	材质	表面处理	重量(g)	用途
	HA01-JY-308-53-80 (单品供货)	6063-T5	喷砂氧化	158	用于两根槽宽为8.2mm的欧标型材相互垂直连接, 配用6颗M6或M5的螺栓及相对应的T型螺母, 弹簧垫圈和平垫圈。
	HA01-JY-308-53-80-T (成套供货)			236	

代码	类型	材质	表面处理	安装使用示例	
HA01-JY-308	挤压角码	6063-T5	喷砂氧化		
				选型示例: HA01-JY-308-80-20 (单品供货) HA01-JY-308-80-20-T (成套供货)	
				HA01-JY-308-80-20-T (成套供货) (欧标型材配用)	
				<ul style="list-style-type: none">  x1 挤压角码 HA01-JY-E8-80-20  x2 M6X20螺栓 HA41-NYS-M6-20  x2 M6平垫圈 HA41-PDQ-6  x2 M6弹簧垫圈 HA41-TDQ-6  x2 M6 T型螺母 HA32-TS-308-M6 	
槽口	型号	材质	表面处理	重量(g)	用途
	HA01-JY-308-80-20 (单品供货)	6063-T5	喷砂氧化	93	用于两根槽宽为8.2mm的欧标型材相互垂直连接, 配用2颗M6或M5的螺栓及相对应的T型螺母, 弹簧垫圈和平垫圈。
	HA01-JY-308-80-20-T (成套供货)			109	

代码	类型	材质	表面处理	安装使用示例	
HA01-JY-308	挤压角码	6063-T5	喷砂氧化		
				选型示例: HA01-JY-308-80-50 (单品供货) HA01-JY-308-80-50-T (成套供货)	
				HA01-JY-308-80-50-T (成套供货) (欧标型材配用)	
				<ul style="list-style-type: none">  x1 挤压角码 HA01-JY-E8-80-50  x4 M6X20螺栓 HA41-NYS-M6-20  x4 M6平垫圈 HA41-PDQ-6  x4 M6弹簧垫圈 HA41-TDQ-6  x4 M6 T型螺母 HA32-TS-308-M6 	
槽口	型号	材质	表面处理	重量(g)	用途
	HA01-JY-308-80-50 (单品供货)	6063-T5	喷砂氧化	233.45	用于两根槽宽为8.2mm的欧标型材相互垂直连接, 配用4颗M6或M5的螺栓及相对应的T型螺母, 弹簧垫圈和平垫圈。
	HA01-JY-308-80-50-T (成套供货)			285.5	