



型号(代码)
DDH-12140



型号区分:
代码 **5** 天发货

■短实心压把法兰底座



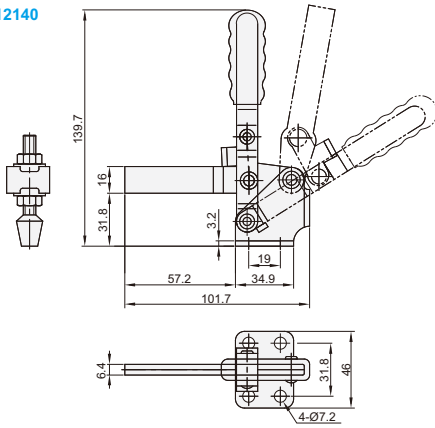
型号	DDH-12140
安装方式	法兰底座
压把	短实心压把
主体材质	SS400
表面处理	镀锌
夹持力(kg)	227
压把转角	100°
把手转角	60°
自重(g)	340
附件(压头螺丝)	DDH-FC-56212

■长实心压把法兰底座



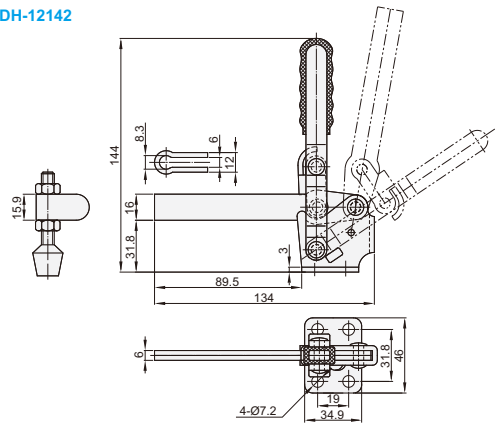
型号	DDH-12142
安装方式	法兰底座
压把	长实心压把
主体材质	SS400
表面处理	镀锌
夹持力(kg)	227
压把转角	100°
把手转角	60°
自重(g)	355
附件(压头螺丝)	DDH-FC-56212

DDH-12140



① 分离式，可调整压头，需焊接使用。

DDH-12142



① 分离式可调整压头，需焊接使用。

■U型压把法兰底座



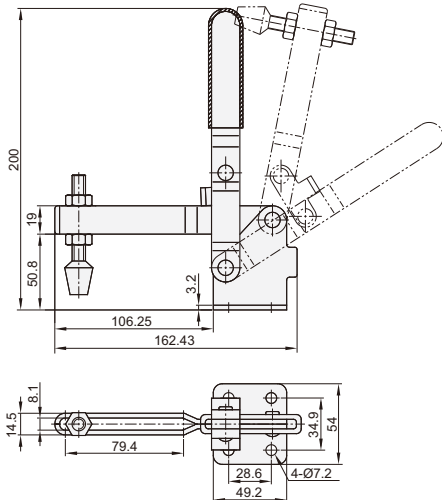
型号	DDH-12205
安装方式	法兰底座
压把	U型压把
主体材质	SS400
表面处理	镀锌
夹持力(kg)	182
压把转角	101°
把手转角	57°
自重(g)	620
附件(压头螺丝)	DDH-FC-56212

■实心压把法兰底座

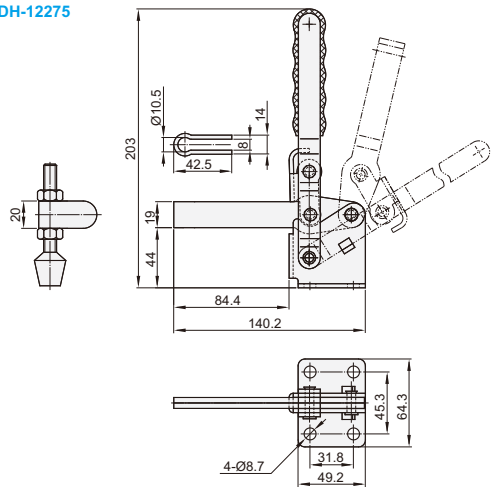


型号	DDH-12275
安装方式	法兰底座
压把	实心压把
主体材质	SS400
表面处理	镀锌
夹持力(kg)	340
压把转角	105°
把手转角	58°
自重(g)	680
附件(压头螺丝)	DDH-FC-38312

DDH-12205



DDH-12275



① 分离式，可调整压头，需焊接使用。

