



型号 (1) 代码 · (2) D

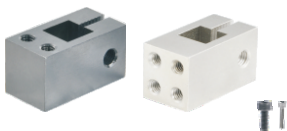
HDDNLH25

■ 请按步骤 1~2 选择型号和参数后进行订购。



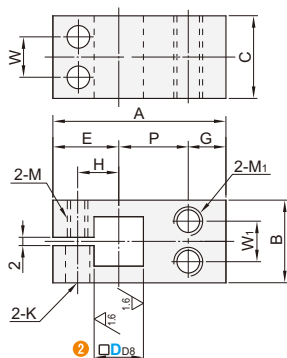
型号区分: 代码 **7** 天发货

■ 支柱固定夹

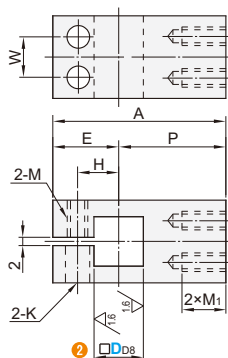


代码	类型	材质	表面处理	附件(螺钉)
HDDNLH	螺纹垂直型	S45C	发黑	EBC
HDDNLN			无电解镀锌	EBSC
HDDNLY			黑色阳极氧化	EBC
HDDNLB		SUS304	—	EBSC
HDDMLH			发黑	EBC
HDDMLN	螺纹平行型	S45C	无电解镀锌	EBSC
HDDMLY			黑色阳极氧化	EBC
HDDMLB			本色阳极氧化	EBSC
HDDMS		SUS304	—	EBSC

螺纹垂直型
HDDNLH
HDDNLN
HDDNLY
HDDNLB
HDDNS



螺纹平行型
HDDMLH
HDDMLN
HDDMLY
HDDMLB
HDDMS



■ 附件螺钉

D	HDDNLH / NLY / MLH / MLY	HDDNLN / NLB / NS / MLN / MLB / MS
10	对应 M5×15 1个	对应 M5×15 1个
12	对应 M5×15 1个	对应 M5×15 1个
15	代码 M5×20 2个	代码 M5×20 2个
20	EBC M6×25 2个	EBSC M6×25 2个
25	M6×30 2个	M6×30 2个

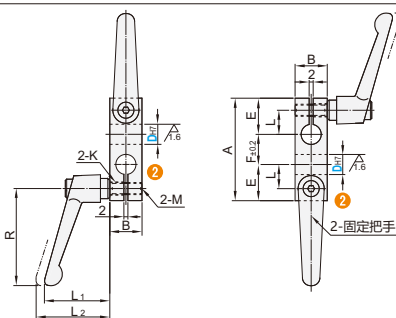
■ 螺纹垂直型

型号		P	A	B	C	E	G	H	W ₁	M ₁	W	M	K
1 代码	2 D ₀₈												
	HDDNLH	11	32	16	16	16	5	10	8	M4	—	M5	5.5
	HDDNLN	13	35			17		11					
	HDDNLY	17	46	22	22	21	8	13	12	M5	12		
	HDDNLB	20	53	28	28	23		16	16	M6	14		
HDDNS	25	59	32	32	26	10	19	20	M6	16	M6	6.6	

■ 螺纹平行型

型号		P	A	B	C	E	H	W ₁	M ₁	W	M	K
1 代码	2 D ₀₈											
	HDDMLH	16	32	16	16	16	10	8	M4	—	M5	5.5
	HDDMLN	18	35			17	11					
	HDDMLY	25	46	22	22	21	13	12	M5	12		
	HDDMLB	30	53	28	28	23	16	16	M6	14		
HDDMS	33	59	32	32	26	19	20	M6	16	M6	6.6	

■ 带固定把手同径正交型



代码	类型	材质	表面处理	附件
HDEALH	带固定把手同径正交型	SS400	发黑	固定把手
HDEALN			无电解镀锌	

型号		A	B	E	F	L	M	K	R	L ₁	L ₂	固定把手
1 代码	2 D _{H7}											
	HDEALH	52	16	18.5	15	12.5	M6	6.6	50	35	38.5	GBCDM6-16
	HDEALN	55	19									GBCDM6-20
	HDEALH	70	22	24.5	21	16.5	M8	9	63	45.5	49	GBCDM8-20
	HDEALN	79	28	26.5	26	19.5						GBCDM8-25
	HDEALH	98	36	32.5	33	23.5	M10	11	80	55	59	GBCDM10-32
	HDEALN	106	40	34.5	37	25.5						GBCDM10-40
HDEALH	122	45	39.5	43	29.5	M12	13	95	67	71	GBCDM12-40	



邮箱: Service@srdfaa.com



传真: 0755-8957-5523

SRO 仕瑞达