



快速夹钳

法兰底座 水平压紧式

新增



型号(代码)
DDH-20752-B



型号区分:
代码 **5** 天发货

■ U型压把法兰底座



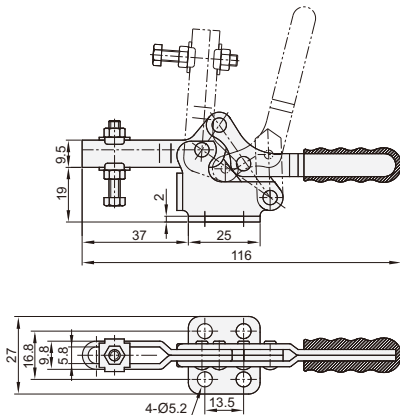
型号	DDH-20752-B
安装方式	法兰底座
压把	U型压把
主体材质	SS400
表面处理	镀锌
夹持力(kg)	75
压把转角	94°
把手转角	76°
自重(g)	100
附件(压头螺丝)	DDH-SA-053008

■ 短开口压把法兰底座

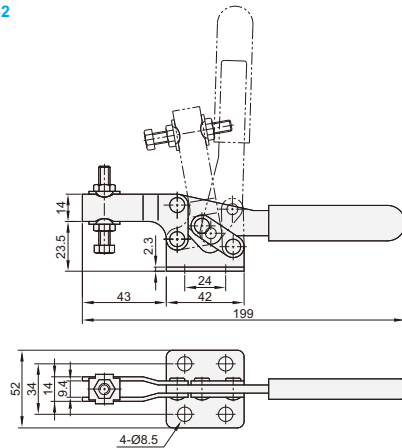


型号	DDH-21382
安装方式	法兰底座
压把	短开口压把
主体材质	SS400
表面处理	镀锌
夹持力(kg)	250
压把转角	75°
把手转角	70°
自重(g)	190
附件(压头螺丝)	DDH-SA-065010

DDH-20752-B



DDH-21382



■ 长开口压把法兰底座



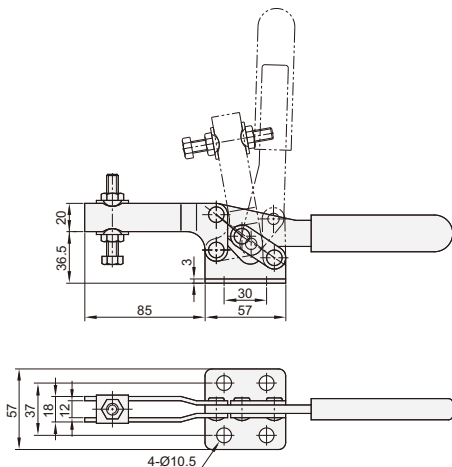
型号	DDH-25382
安装方式	法兰底座
压把	长开口压把
主体材质	SS400
表面处理	镀锌
夹持力(kg)	280
压把转角	80°
把手转角	80°
自重(g)	380
附件(压头螺丝)	DDH-SA-086512

■ U型压把法兰底座

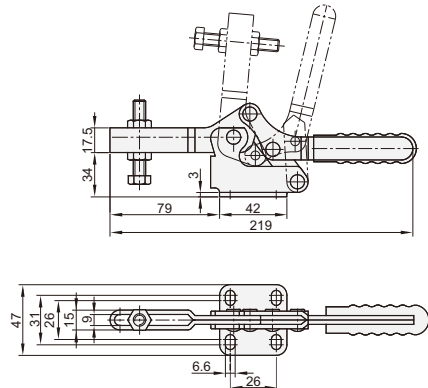


型号	DDH-22502-B
安装方式	法兰底座
压把	U型压把
主体材质	SS400
表面处理	镀锌
夹持力(kg)	250
压把转角	94°
把手转角	76°
自重(g)	430
附件(压头螺丝)	DDH-SA-085012

DDH-25382



DDH-22502-B



询价④种方式



官网 <http://www.srdfaa.com>
深圳市仕瑞达自动化设备有限公司



全国免费 400-966-3863
客服热线 0755-27926613