

新增

# 内弹簧型搭扣 条型搭扣

普通型·盒型 弹簧压缩型

# 磁力扣/搭扣/球形扣 /插销/撑杆



球形扣·搭扣·插销·撑杆  
49



型号(①代码·②规格)

GAGANB45

■请按步骤①~②选择型号和参数后进行订购。

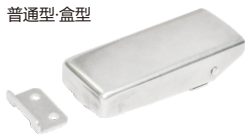


型号区分:

代码

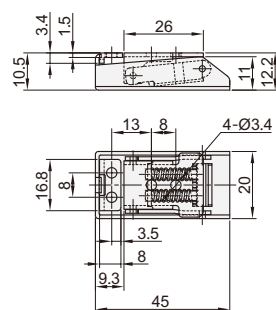
7 天发货

■普通型·盒型



代码	类型	材质	表面处理
GAGANB	普通型 盒型	SUS304	滚磨抛光

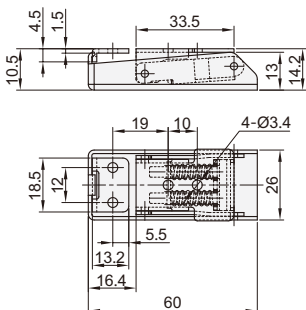
规格: 45



安装孔孔距



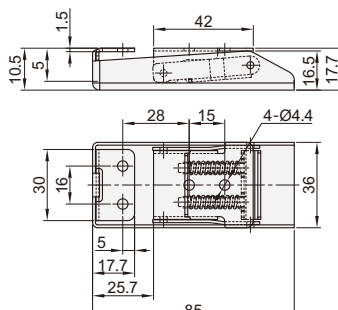
规格: 60



安装孔孔距



规格: 85



安装孔孔距



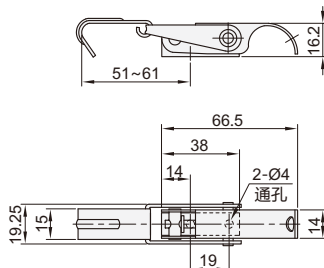
型号		拉伸承重 (kgf)	参考重量 (kg/pcs)
①代码	②规格		
GAGANB	45	1.2	0.03
	60	7.0	0.05
	85	8.3	0.12

■条型搭扣



代码	类型	材质	表面处理
GAFQND	弹簧压缩型	SUS304	镜面抛光

弹簧压缩型  
GAFQND



型号		参考重量 (kg/pcs)
①代码	②规格	
GAFQND	20	0.09



邮箱: Service@srdfaa.com



传真: 0755-8957-5523

SRO仕瑞达