



手动位移台

线性滚珠型：Z轴(垂直升降)

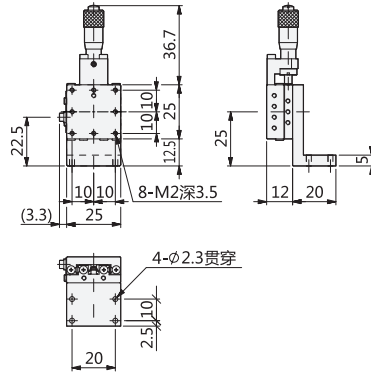


型号
IASV25-CZ

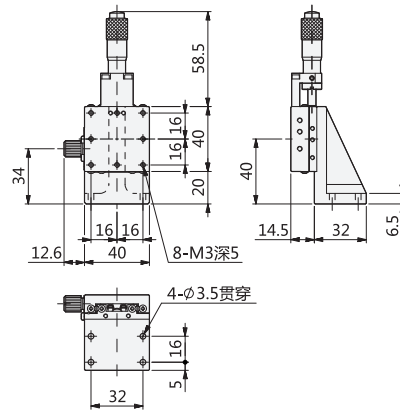


型号区分：**7** 天发货
代码

IASV25-CZ



IASV40-CZ



手动位移台

26

型号		移动方向	台面大小	行程	负载	最小刻度	移动垂直度	重量
代码	微分头 安装位置							
IASV25	CZ	Z轴一个方向	25mm×25mm	±3mm	9.8N(1kgf)	0.01mm	≤0.01mm/6mm	0.09kg
IASV40	CZ		40mm×40mm	±6.5mm	49N(5kgf)		≤0.01mm/13mm	0.32kg

询价④种方式



官网 <http://www.srdfaa.com>
深圳市仕瑞达自动化设备有限公司



全国免费 400-966-3863
客服热线 0755-27926613