

新增

法兰底座 垂直压紧式

快速夹钳



型号(代码)
DDH-10444



型号区分:
代码 **5** 天发货

■ 长实心压把法兰底座



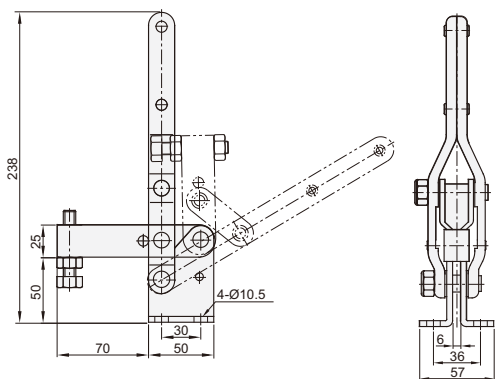
型号	DDH-10444
安装方式	法兰底座
压把	长实心压把
主体材质	SS400
表面处理	镀锌
夹持力(kg)	400
压把转角	85°
把手转角	58°
自重(g)	870
附件(压头螺丝)	DDH-SA-38200

■ 定点压把法兰底座

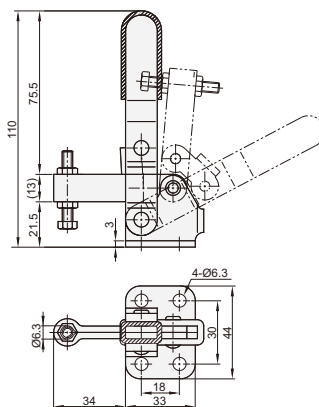


型号	DDH-11401
安装方式	法兰底座
压把	定点压把
主体材质	SS400
表面处理	镀锌
夹持力(kg)	100
压把转角	95°
把手转角	65°
自重(g)	200
附件(压头螺丝)	DDH-SA-064010

DDH-10444



DDH-11401



■ U型压把法兰底座



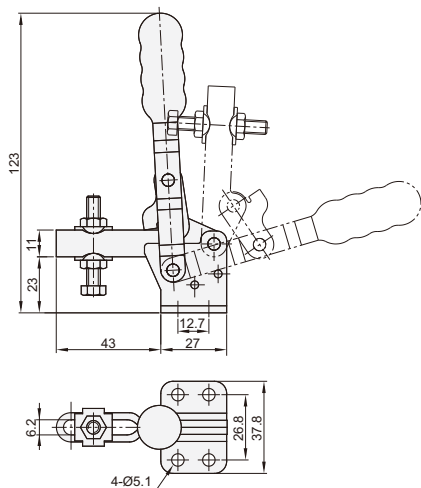
型号	DDH-11502-B
安装方式	法兰底座
压把	U型压把
主体材质	SS400
表面处理	镀锌
夹持力(kg)	150
压把转角	95°~185°
把手转角	75°~110°
自重(g)	150
附件(压头螺丝)	DDH-SA-65010

■ 长U型压把法兰底座

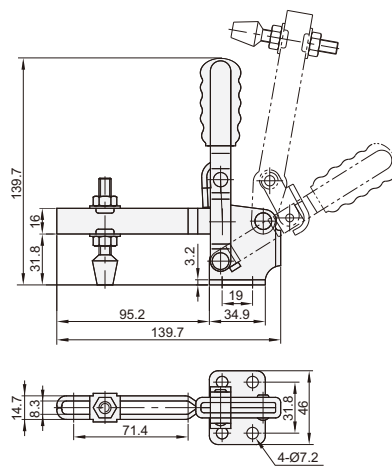


型号	DDH-12132
安装方式	法兰底座
压把	长U型压把
主体材质	SS400
表面处理	镀锌
夹持力(kg)	227
压把转角	100°
把手转角	60°
自重(g)	370
附件(压头螺丝)	DDH-FC-56212

DDH-11502-B



DDH-12132



邮箱: Service@srdfaa.com



传真: 0755-8957-5523

SRD仕瑞达